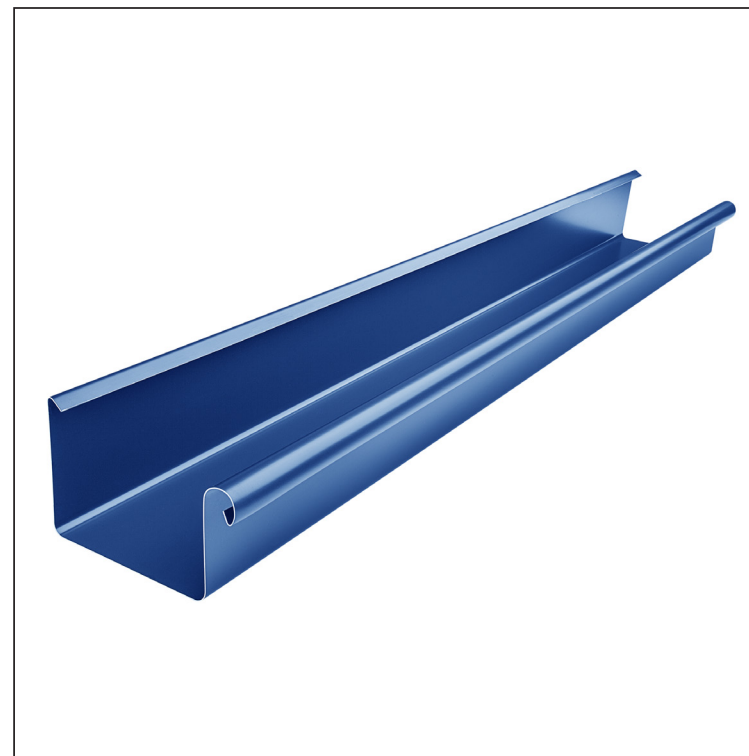


KARTA TECHNICZNA

RYNNA KWADRATOWA [s=0,55]

PH-PZH



Ocynkowana stal powlekana – Niebieski ciemny – RAL 5010

Wymiary [mm]							
Rozmiar nominalny	S	A	B	C	ØD	E	F min.
200	0,55	42	70	5	16	5	8
250	0,55	55	85	7	18	5	10
333	0,55	75	120	7	20	6	11
400	0,55	90	150	9	22	6	11
500	0,55	110	200	9	22	6	11

INDEKS	ZMIANA	DATA	PODPIS		
ZN. MAT	K.O.		MASA kg		
WYM. PÓLT.				Norma STN	NR KL.
SPORZ.	Ing. Kluska M.			ZMIAN.	NR POL.
SPRAW.					
TECHNOL.	TECHNOL.			STARY RYS.	NR RYS.
NAZWA	Rynna kwadratowa [s=0,55]			Liczba arkuszy	PH-PZH Arkusz

Utworzone: 05.06.2026 17:23:12

Zmiany techniczne zastrzeżone