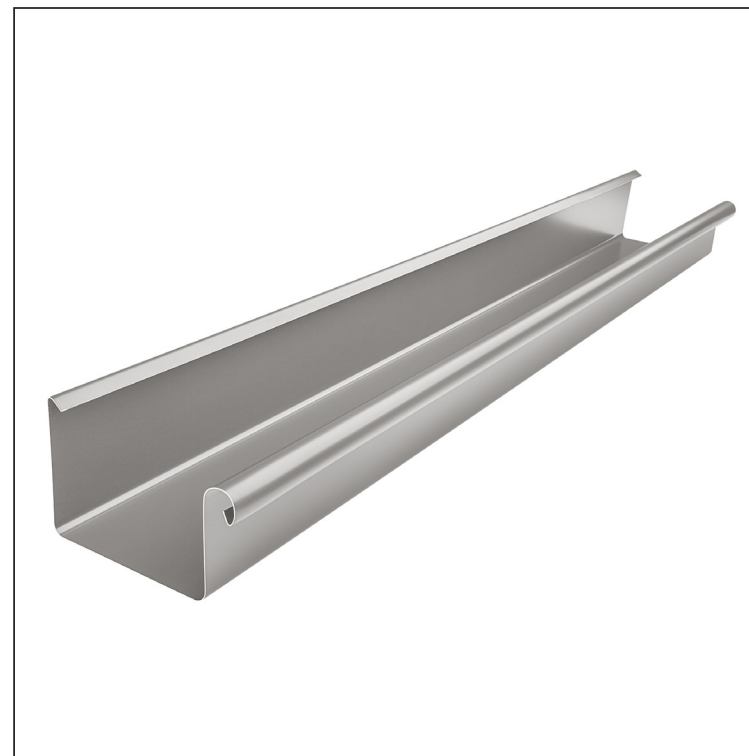


KARTA TECHNICZNA

# RYNNA KWADRATOWA [s=0,55]

# PH-PZH



**BHT** Ocynkowana stal powlekana – Srebrny ciemny P.20 – RAL 9007

Wymiary [mm]							
Rozmiar nominalny	S	A	B	C	ØD	E	F min.
200	0,55	42	70	5	16	5	8
250	0,55	55	85	7	18	5	10
333	0,55	75	120	7	20	6	11
400	0,55	90	150	9	22	6	11
500	0,55	110	200	9	22	6	11

INDEKS	ZMIANA	DATA	PODPIS	<b>KJG</b> QUALITY®	Scan code for 3D model	
ZN. MAT	K.O.		MASA kg			
WYM. PÓLT.				Norma STN	NR KL.	
SPORZ.	Ing. Kluska M.			ZMIAN.	NR POL.	
SPRAW.						
TECHNOL.	TECHNOL.			STARY RYS.	NR RYS.	
NAZWA	Rynna kwadratowa [s=0,55]			Liczba arkuszy	PH-PZH	Arkusze

Utworzone: 07.06.2026 00:16:50

Zmiany techniczne zastrzeżone