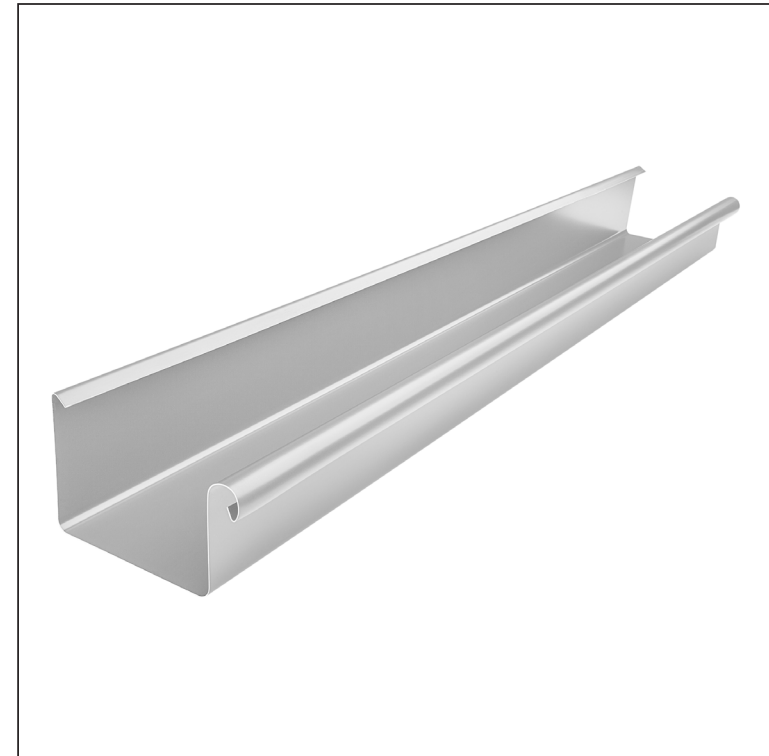


KARTA TECHNICZNA

RYNNA KWADRATOWA [s=0,55]

PH-PZH



BH Ocynkowana stal powlekana – Srebrny – RAL 9006

| Wymiary [mm] | | | | | | | |
|-------------------|------|-----|-----|---|----|---|--------|
| Rozmiar nominalny | S | A | B | C | ØD | E | F min. |
| 200 | 0,55 | 42 | 70 | 5 | 16 | 5 | 8 |
| 250 | 0,55 | 55 | 85 | 7 | 18 | 5 | 10 |
| 333 | 0,55 | 75 | 120 | 7 | 20 | 6 | 11 |
| 400 | 0,55 | 90 | 150 | 9 | 22 | 6 | 11 |
| 500 | 0,55 | 110 | 200 | 9 | 22 | 6 | 11 |

| | | | | | | |
|------------|---------------------------|------|---------|------------------------|------------------------|---------|
| INDEKS | ZMIANA | DATA | PODPIS | KJG QUALITY® | Scan code for 3D model | |
| ZN. MAT | K.O. | | MASA kg | | | |
| WYM. PÓLT. | | | | Norma STN | NR KL. | |
| SPORZ. | Ing. Kluska M. | | | ZMIAN. | NR POL. | |
| SPRAW. | | | | | | |
| TECHNOL. | TECHNOL. | | | STARY RYS. | NR RYS. | |
| NAZWA | Rynna kwadratowa [s=0,55] | | | Liczba arkuszy | PH-PZH | Arkusze |

Utworzone: 05.06.2026 22:19:09

Zmiany techniczne zastrzeżone