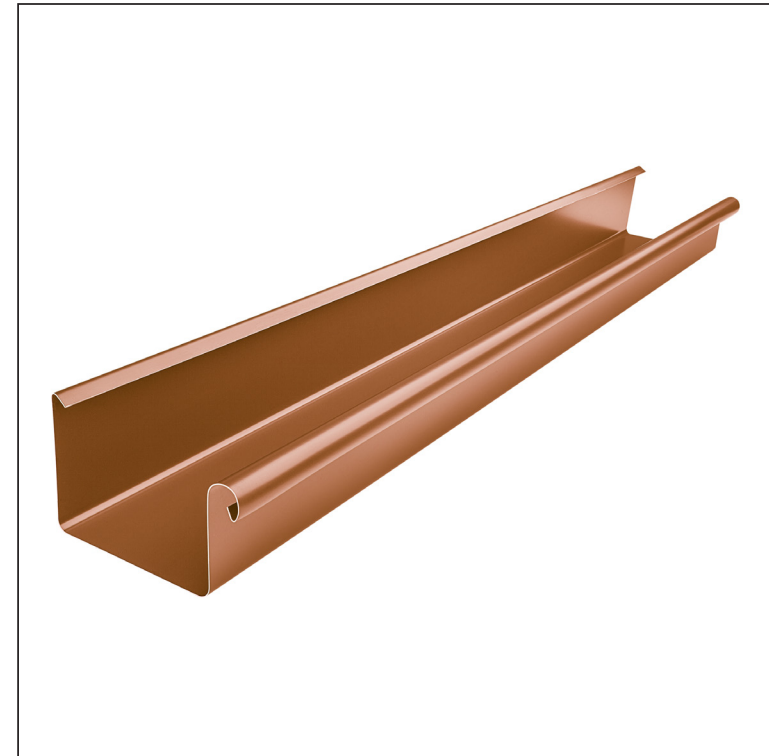


KARTA TECHNICZNA

RYNNA KWADRATOWA [s=0,55]

PH-PZH



MH Ocynkowana stal powlekana – Ceglasty – RAL 8004

Wymiary [mm]							
Rozmiar nominalny	S	A	B	C	ØD	E	F min.
200	0,55	42	70	5	16	5	8
250	0,55	55	85	7	18	5	10
333	0,55	75	120	7	20	6	11
400	0,55	90	150	9	22	6	11
500	0,55	110	200	9	22	6	11

INDEKS	ZMIANA	DATA	PODPIS	KJG QUALITY®	Scan code for 3D model
ZN. MAT	K.O.		MASA kg		
WYM. PÓLT.				Norma STN	NR KL.
SPORZ.	Ing. Kluska M.			ZMIAN.	NR POL.
SPRAW.					
TECHNOL.	TECHNOL.			STARY RYS.	NR RYS.
NAZWA	Rynna kwadratowa [s=0,55]			Liczba arkuszy	PH-PZH Arkusz

Utworzone: 07.06.2026 06:08:11

Zmiany techniczne zastrzeżone