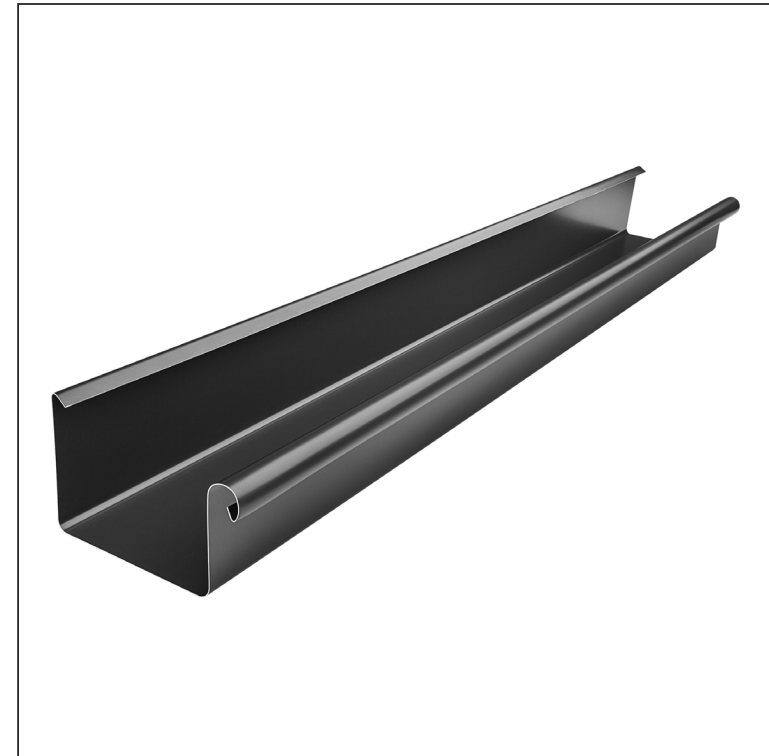


KARTA TECHNICZNA

RYNNA KWADRATOWA [s=0,55]

PH-PZH



IC Ocynkowana stal powlekana – Czarny – RAL 9005

Wymiary [mm]							
Rozmiar nominalny	S	A	B	C	ØD	E	F min.
200	0,55	42	70	5	16	5	8
250	0,55	55	85	7	18	5	10
333	0,55	75	120	7	20	6	11
400	0,55	90	150	9	22	6	11
500	0,55	110	200	9	22	6	11

INDEKS	ZMIANA	DATA	PODPIS	KJG QUALITY®	Scan code for 3D model	
ZN. MAT.	K.O.		MASA kg	SKALA		
WYM. PÓLT.			Norma STN	NR KL.		
SPORZ. Ing. Kluska M.			ZMIAN.	NR POL.		
SPRAW.			STARY RYS.	NR RYS.		
TECHNOL.	TECHNOL.					
NAZWA	Rynna kwadratowa [s=0,55]		Liczba arkuszy	PH-PZH Arkusz		

Utworzone: 21.04.2026 17:02:18

Zmiany techniczne zastrzeżone