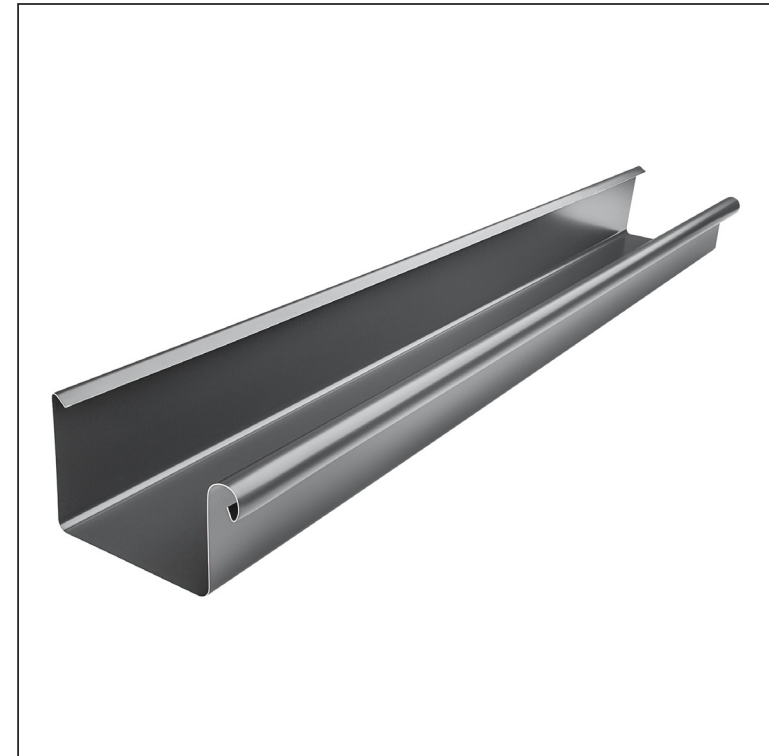
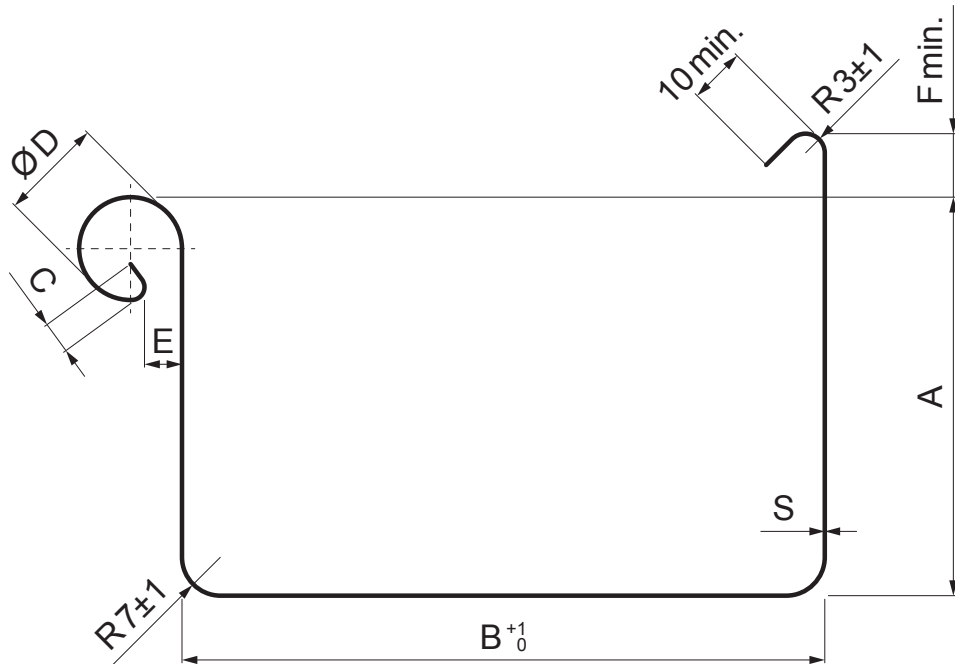


KARTA TECHNICZNA

# RYNNA KWADRATOWA [s=0,55]

# PH-PZH D



**AN** Ocynkowana stal powlekana – Antracyt – RAL 7016

Wymiary [mm]							
Rozmiar nominalny	S	A	B	C	ØD	E	F min.
200	0,55	42	70	5	16	5	8
250	0,55	55	85	7	18	5	10
333	0,55	75	120	7	20	6	11
400	0,55	90	150	9	22	6	11
500	0,55	110	200	9	22	6	11

INDEKS	ZMIANA	DATA	PODPIS	<b>KJG</b> QUALITY®	Scan code for 3D model	
ZN. MAT.	K.O.		MASA kg	SKALA		
WYM. PÓLT.			Norma STN	NR KL.		
SPORZ. Ing. Kluska M.			ZMIAN.	NR POL.		
SPRAW.			STARY RYS.	NR RYS.		
TECHNOL.	TECHNOL.			Liczba arkuszy	PH-PZH D	Arkusze
NAZWA Rynna kwadratowa [s=0,55]						

Utworzone: 21.04.2026 18:35:02

Zmiany techniczne zastrzeżone