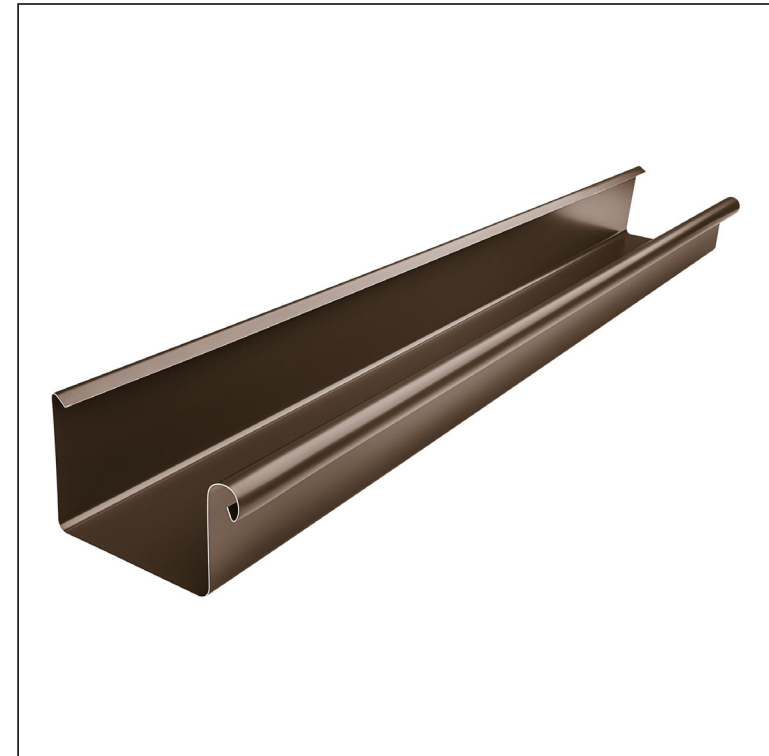


KARTA TECHNICZNA

# RYNNA KWADRATOWA [s=0,55]

# PH-PZH D



**TM** Ocynkowana stal powlekana – Testa di Moro – RAL 8028

Wymiary [mm]							
Rozmiar nominalny	S	A	B	C	ØD	E	F min.
200	0,55	42	70	5	16	5	8
250	0,55	55	85	7	18	5	10
333	0,55	75	120	7	20	6	11
400	0,55	90	150	9	22	6	11
500	0,55	110	200	9	22	6	11

INDEKS	ZMIANA	DATA	PODPIS	<b>KJG</b> QUALITY®	Scan code for 3D model	
ZN. MAT.	K.O.		MASA kg	SKALA		
WYM. PÓLT.			Norma STN	NR KL.		
SPORZ. Ing. Kluska M.			ZMIAN.	NR POL.		
SPRAW.			STARY RYS.	NR RYS.		
TECHNOL.	TECHNOL.	STARY RYS.		NR RYS.		
NAZWA	Rynna kwadratowa [s=0,55]		Liczba arkuszy	PH-PZH D Arkusze		

Utworzone: 05.06.2026 12:15:09

Zmiany techniczne zastrzeżone