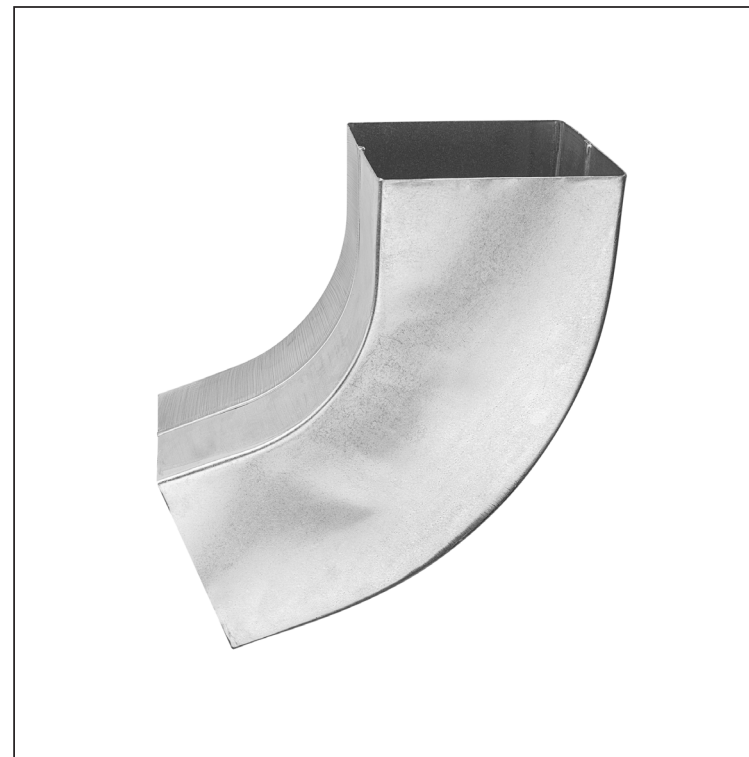
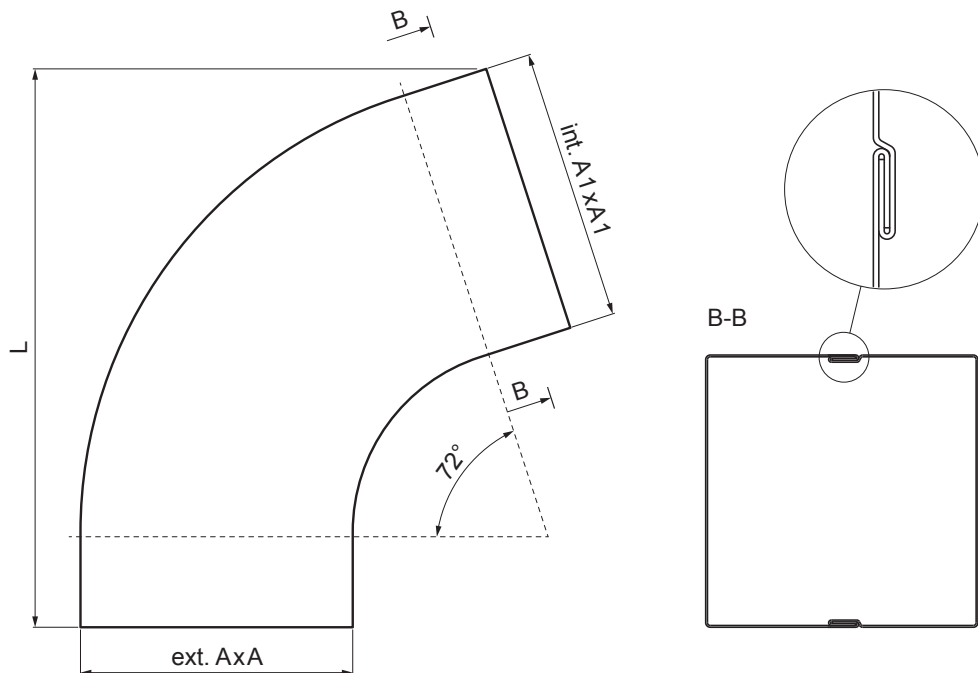


KARTA TECHNICZNA




KOLANO KWADRATOWE 72°

PH-PKH



USS Ocynkowana stal – U. S. Steel

Wymiary [mm]			
Rozmiar nominalny	AxA	A1xA1	L
80/80	78 x 78	83 x 83	210
100/100	98 x 98	103 x 103	270

INDEKS	ZMIANA	DATA	PODPIS	  	
ZN. MAT.					
WYM. PÓLT.			K.O.	MASA kg	SKALA
POM. URZ.				Norma STN	NR KL.
SPORZ.	Ing. Kluska M.			ZMIAN.	NR POL.
SPRAW.					
TECHNOL.	TECHNOL.			STARY RYS.	NR RYS.
NAZWA				PH-PKH	
Kolano kwadratowe 72°				Liczba arkuszy	Arkusz

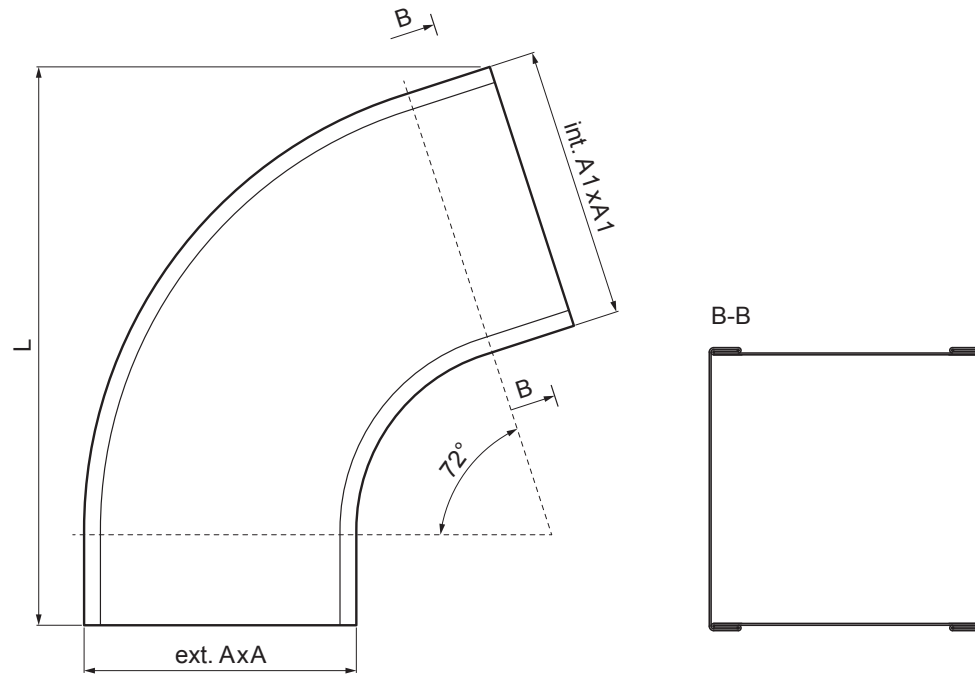
Utworzone: 05.06.2026 03:40:19

Zmiany techniczne zastrzeżone





KARTA TECHNICZNA

KOLANO KWADRATOWE 72°

PH-PKH



USS Ocynkowana stal – U. S. Steel

INDEKS	ZMIANA	DATA	PODPIS			
ZN. MAT.	K.O.		MASA kg			
WYM. PÓLT.				Norma STN	NR KL.	
POM. URZ.				ZMIAN.	NR POL.	
SPORZ.	Ing. Kluska M.			STARY RYS.	NR RYS.	
SPRAW.						
TECHNOL.	TECHNOL.					
NAZWA	Kolano kwadratowe 72°			Liczba arkuszy	PH-PKH	Arkusz 

Utworzone: 05.06.2026 03:40:19

Zmiany techniczne zastrzeżone

Wymiary [mm]			
Rozmiar nominalny	AxA	A1xA1	L
120/120	118 x 118	123 x 123	300
150/150	148 x 148	153 x 153	350