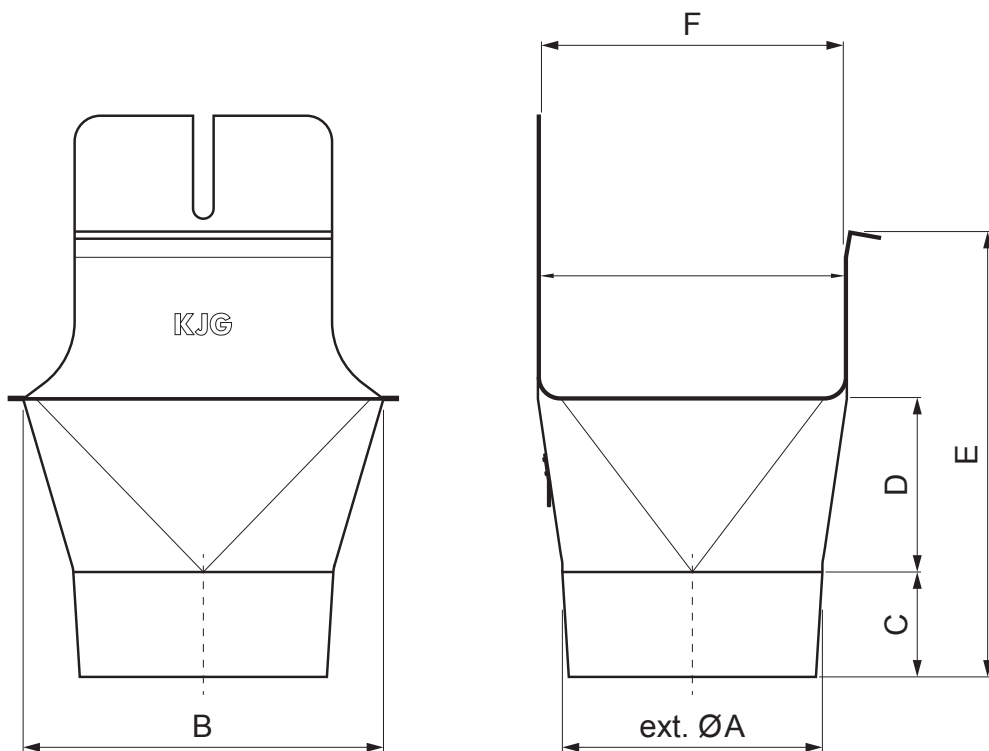


KARTA TECHNICZNA

WYLOT KWADRAT/OKRĄGŁY

PH-PKLHG



P Ocynkowana stal – Natur

INDEKS	ZMIANA	DATA	PODPIS	KJG QUALITY®	Scan code for 3D model	
ZN. MAT.				K.O.	MASA kg	SKALA
WYM. PÓŁT.						
POM. URZ.					Norma STN	NR KL.
SPORZ.	Ing. Kluska M.				ZMIAN.	NR POL.
SPRAW.						
TECHNOL.	TECHNOL.				STARY RYS.	NR RYS.
NAZWA	Wylot kwadrat/okrągły				Liczba arkuszy	PH-PKLHG Arkusze

Utworzone: 06.06.2026 01:20:47

Zmiany techniczne zastrzeżone

Wymiary [mm]						
Rozmiar nominalny	ØA	B	C	D	E	F
200/60	60	84	28	36	67	70
250/80	80	111	38	46	91	85
333/100	100	140	46	62	126	120
400/120	120	169	55	73	154	150