

KARTA TECHNICZNA

NAROŻNIK WEWNĘTRZNY KWADRATOWY

PH-PRIH



USS Ocynkowana stal – U. S. Steel

INDEKS	ZMIANA	DATA	PODPIS	KJG QUALITY®	Scan code for 3D model
ZN. MAT	K.O.		MASA kg		
WYM. PÓLT.			Norma STN	NR KL.	
POM. URZ.			ZMIAN.	NR POL.	
SPORZ. Ing. Kluska M.			STARY RYS.	NR RYS.	
SPRAW.			TECHNOL.		
TECHNOL.			NAZWA	PH-PRIH	
Narożnik wewnętrzny kwadratowy			Liczba arkuszy	Arkusze	

Utworzone: 21.04.2026 18:13:01

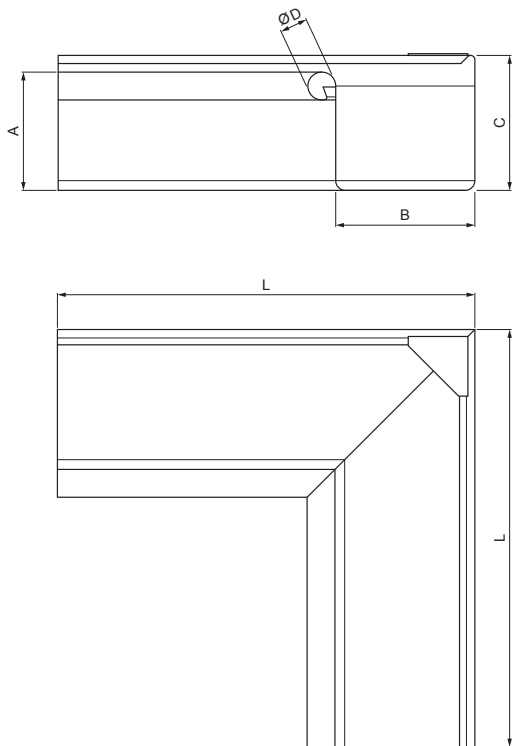
Zmiany techniczne zastrzeżone

Wymiary [mm]					
Rozmiar nominalny	A	B	C	ØD	L
250	55	85	65	18	285
333	75	120	85	20	275

KARTA TECHNICZNA

NAROŻNIK WEWNĘTRZNY KWADRATOWY

PH-PRIH



USS Ocynkowana stal – U. S. Steel

Wymiary [mm]					
Rozmiar nominalny	A	B	C	ØD	L
200	42	70	50	16	250
400	90	150	100	22	400
500	110	200	121	22	400

INDEKS	ZMIANA	DATA	PODPIS	KJG QUALITY®	Scan code for 3D model
ZN. MAT					
WYM. PÓLT.					
POM. URZ.				Norma STN	NR KL.
SPORZ.	Ing. Kluska M.			ZMIAN.	NR POL.
SPRAW.					
TECHNOL.	TECHNOL.			STARY RYS.	NR RYS.
NAZWA	Narożnik wewnętrzny kwadratowy			Liczba arkuszy	PH-PRIH

Utworzone: 21.04.2026 18:13:01

Zmiany techniczne zastrzeżone