

KARTA TECHNICZNA

# NAROŻNIK ZEWNĘTRZNY KWADRATOWY

# PH-PRAH



**USS** Ocynkowana stal – U. S. Steel

Wymiary [mm]					
Rozmiar nominalny	A	B	C	ØD	L
200	42	70	50	16	250
250	55	85	65	18	300
333	75	120	85	20	300

INDEKS	ZMIANA	DATA	PODPIS	<b>KJG</b> QUALITY®	Scan code for 3D model
ZN. MAT					
WYM. PÓLT.					
POM. URZ.				Norma STN	NR KL.
SPORZ.	Ing. Kluska M.			ZMIAN.	NR POL.
SPRAW.					
TECHNOL.	TECHNOL.			STARY RYS.	NR RYS.
NAZWA	Narożnik zewnętrzny kwadratowy			Liczba arkuszy	PH-PRAH

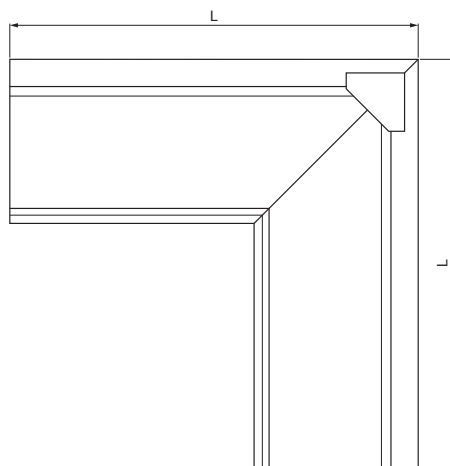
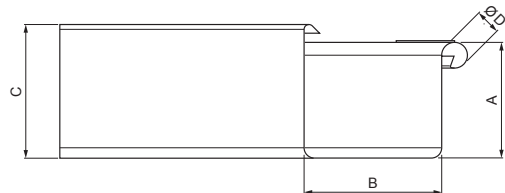
Utworzone: 04.06.2026 15:07:11

Zmiany techniczne zastrzeżone

KARTA TECHNICZNA

# NAROŻNIK ZEWNĘTRZNY KWADRATOWY

# PH-PRAH



**USS** Ocynkowana stal – U. S. Steel

INDEKS	ZMIANA	DATA	PODPIS	<b>KJG</b> QUALITY®	Scan code for 3D model
ZN. MAT	K.O.		MASA kg		
WYM. PÓLT.				Norma STN	NR KL.
POM. URZ.				ZMIAN.	NR POL.
SPORZ. Ing. Kluska M.				STARY RYS.	NR RYS.
SPRAW.					
TECHNOL.	TECHNOL.				
NAZWA	Narożnik zewnętrzny kwadratowy			Liczba arkuszy	PH-PRAH Arkusz

Utworzone: 04.06.2026 15:07:11

Zmiany techniczne zastrzeżone

Wymiary [mm]					
Rozmiar nominalny	A	B	C	ØD	L
400	90	150	100	22	400
500	110	200	121	22	400