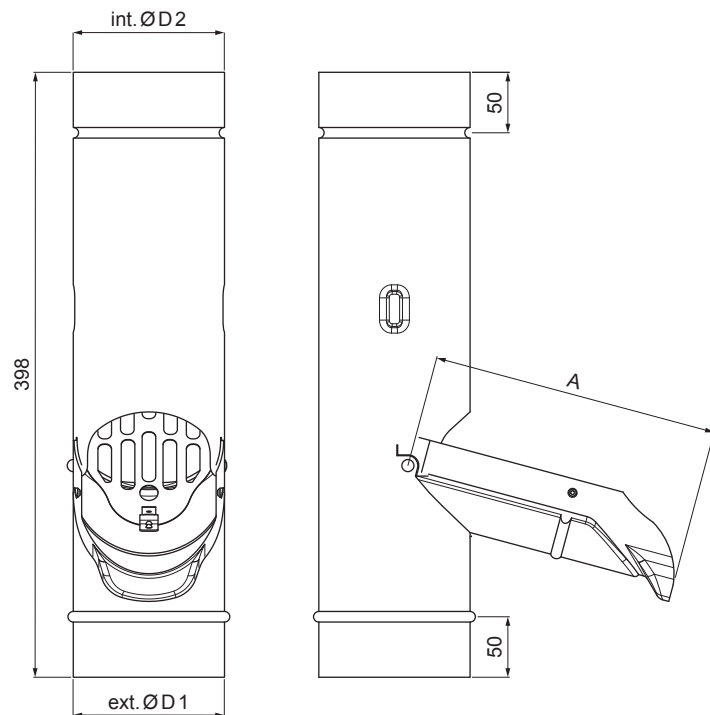


KARTA TECHNICZNA

REWIZJA RURY SPUSTOWEJ Z SITEM

TZ-TZZVS



TZ Tytan-cynk – Natur

Wymiary [mm]			
Rozmiar nominalny	A	ØD 1	ØD 2
80	150	80	80
100	190	100	100
120	230	120	120

INDEKS	ZMIANA	DATA	PODPIS	 	
ZN. MAT.			K.O.	MASA kg	SKALA
WYM. PÓLT.					
POM. URZ.				Norma STN	NR KL.
SPORZ. Ing. Kluska M.				ZMIAN.	NR POL.
SPRAW.					
TECHNOL.			TECHNOL.	STARY RYS.	NR RYS.
NAZWA			Rewizja rury spustowej z sitem Liczba arkuszy TZ-TZZVS Arkusz 		

Utworzone: 20.04.2026 16:44:39

Zmiany techniczne zastrzeżone