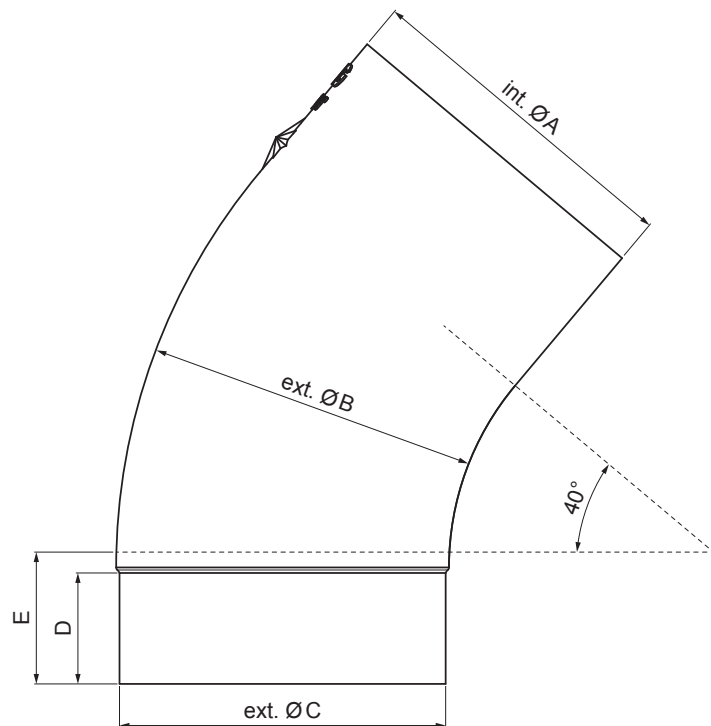


KARTA TECHNICZNA

KOLANO TĘPE 40°

TZ-TZKT



TZ Tytan-cynk – Natur

Wymiary [mm]					
Rozmiar nominalny	Ø A	Ø B	Ø C	D	E
80	80,4	79	76,9	28	40
100	100,4	99,0	96,8	35	50
120	120,3	119,0	116,7	42	60

INDEKS	ZMIANA	DATA	PODPIS	KJG QUALITY®	Scan code for 3D model
ZN. MAT.					
WYM. PÓLT.					
POM. URZ.				Norma STN	NR KL.
SPORZ.	Ing. Kluska M.			ZMIAN.	NR POL.
SPRAW.					
TECHNOL.	TECHNOL.			STARY RYS.	NR RYS.
NAZWA	Kolano tępe 40°			Liczba arkuszy	TZ-TZKT Arkusz

Utworzone: 20.04.2026 06:15:05

Zmiany techniczne zastrzeżone