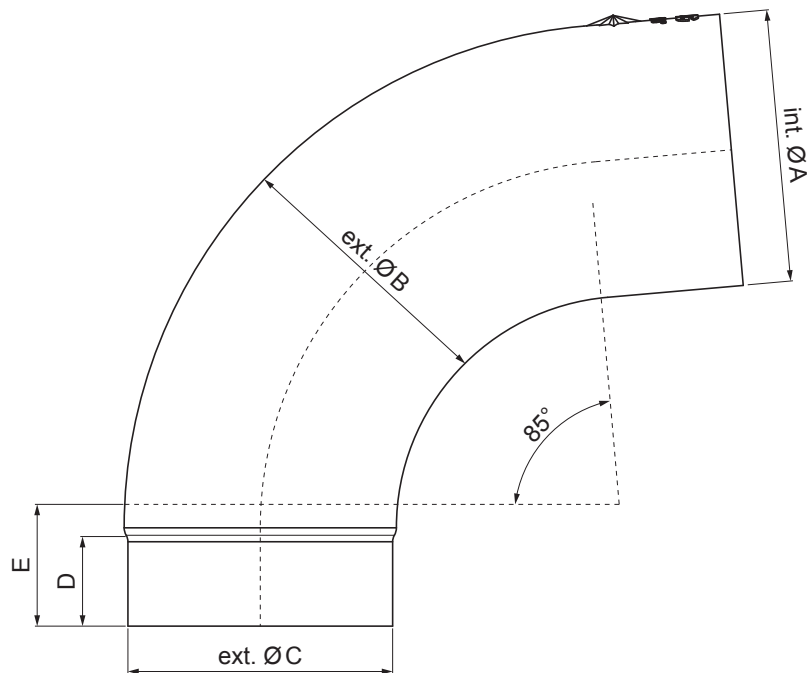


KARTA TECHNICZNA KOLANO 85°

TZ-TZKR



TZ Tytan-cynk – Natur

Wymiary [mm]					
Rozmiar nominalny	Ø A	Ø B	Ø C	D	E
80	80,4	79,0	76,9	28	40
100	100,4	99,0	96,8	35	50
120	120,3	119,0	116,7	42	60

INDEKS	ZMIANA	DATA	PODPIS	KJG QUALITY®	Scan code for 3D model	
ZN. MAT			K.O.	MASA kg	SKALA	
WYM. PÓLT.				Norma STN		NR KL.
POM. URZ.		Ing. Kluska M.		ZMIAN.	NR POL.	
SPRAW.			TECHNOL.		STARY RYS.	NR RYS.
NAZWA Kolano 85°				Liczba arkuszy	TZ-TZKR Arkusz	

Utworzone: 05.03.2026 23:36:44

Zmiany techniczne zastrzeżone