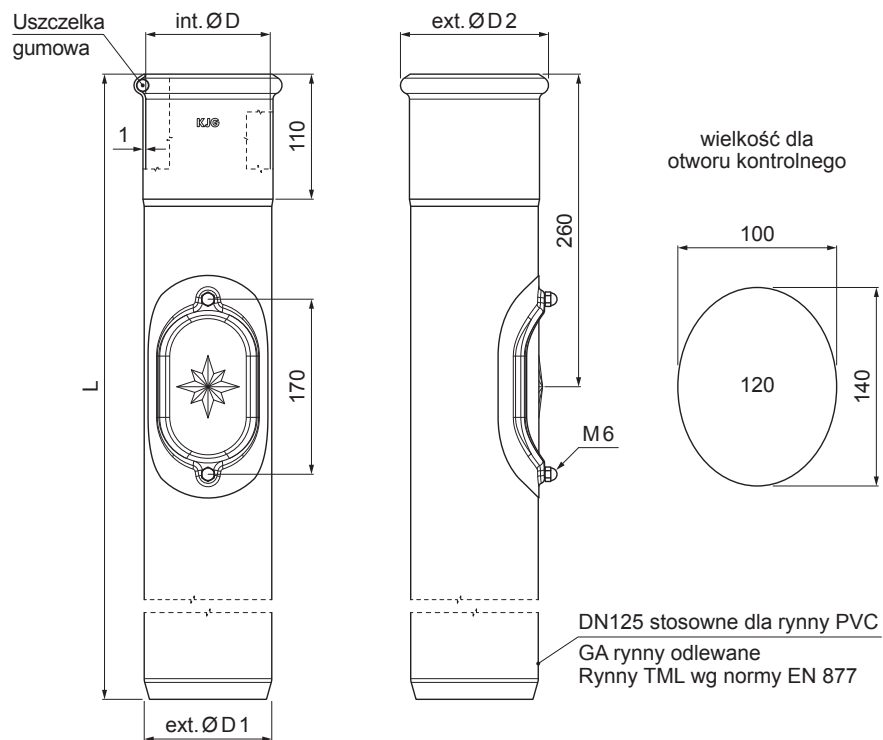


KARTA TECHNICZNA

RURA OCHRONNA Z REWIZYJNYM OTWÓREM

P-POZR 120



P Ocynkowana stal – Natur

INDEKS	ZMIANA	DATA	PODPIS		
ZN. MAT					
WYM. PÓLT.				MASA kg	SKALA
POM. URZ.				Norma STN	NR KL.
SPORZ.	Ing. Kluska M.			ZMIAN.	NR POL.
SPRAW.					
TECHNOL.		TECHNOL.		STARY RYS.	NR RYS.
NAZWA	Rura ochronna z rewizyjnym otworem			Liczba arkuszy	P-POZR 120
					Arkusze

Utworzone: 21.04.2026 16:06:12

Zmiany techniczne zastrzeżone

Wymiary [mm]				
Rozmiar nominalny	ØD	ØD1	ØD2	L
120	120	125	143	1000
120	120	125	143	1500