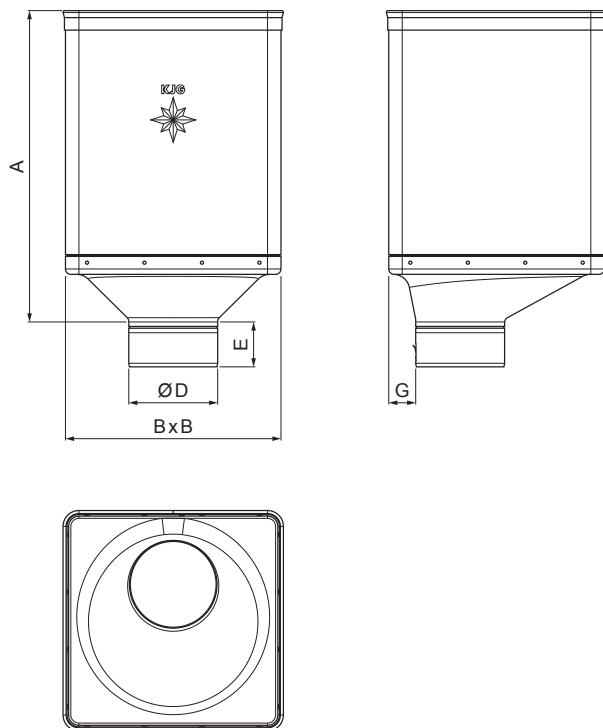


KARTA TECHNICZNA





# KOSZ ZLEWOWY DESIGN EKSCENTRYCZNY

# TZ-TZKLZ DX



**TZ** Tytan-cynk – Natur

| Wymiary [mm]      |     |     |     |    |    |
|-------------------|-----|-----|-----|----|----|
| Rozmiar nominalny | A   | B   | D   | E  | G  |
| 80                | 340 | 240 | 79  | 44 | 30 |
| 100               | 336 | 240 | 99  | 50 | 30 |
| 120               | 333 | 240 | 119 | 60 | 30 |

|            |                                      |      |        |   |
|------------|--------------------------------------|------|--------|---|
| INDEKS     | ZMIANA                               | DATA | PODPIS |    |
| ZN. MAT    |                                      |      |        |   |
| WYM. PÓLT. |                                      |      | K.O.   | MASA kg<br>SKALA  |
| POM. URZ.  |                                      |      |        | Norma STN<br>NR KL.   |
| SPORZ.     | Ing. Kluska M.                       |      |        | ZMIAN.<br>NR POL.   |
| SPRAW.     |                                      |      |        |   |
| TECHNOL.   | TECHNOL.                             |      |        | STARY RYS.<br>NR RYS.   |
| NAZWA      | Kosz zlewowy DESIGN<br>EKSCENTRYCZNY |      |        | Liczba arkuszy<br>TZ-TZKLZ DX<br>Arkusz    |

Utworzone: 30.04.2026 00:44:23

Zmiany techniczne zastrzeżone