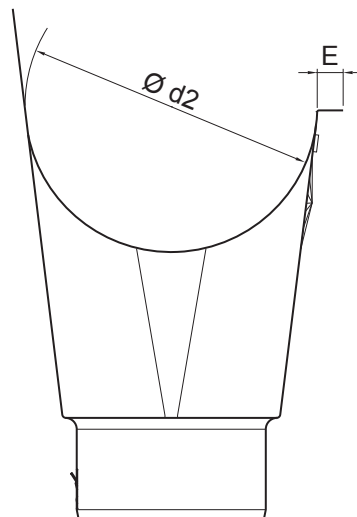
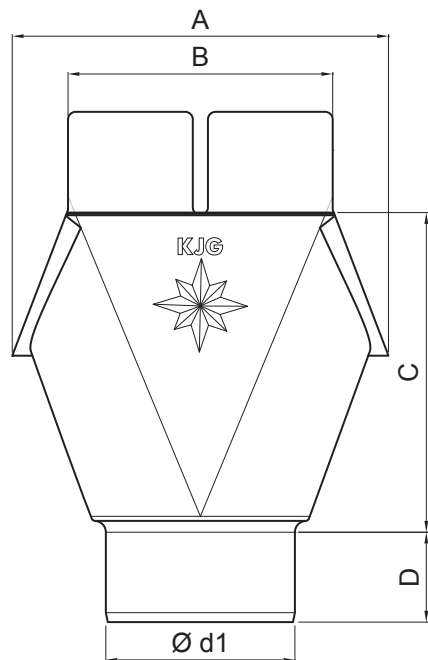


KARTA TECHNICZNA WYLOT



TZ-TZKL



Wymiary [mm]

Rozmiar nominalny	Ø d1	Ø d2	A	B	C	D	E
200/60	60	80	115	80	99,5	30	12
250/60	60	105	140	100	127,5	30	12
250/80	80	105	140	120	117,5	40	12
280/80	80	127	165	120	143,5	40	12
280/100	100	127	165	120	142,5	45	14
333/80	80	153	185	140	176,5	40	14
333/100	100	153	185	140	170,0	45	14
333/120	120	153	185	140	171,50	50	14
400/100	100	192	210	160	205,0	45	14
400/120	120	192	210	160	200,4	51	14
400/150	150	192	240	168	205,0	45	14

TZ Tytan-cynk – Natur

INDEKS	ZMIANA	DATA	PODPIS	 
ZN. MAT.				
WYM. PÓLT.			K.O.	MASA kg
POM. URZ.				SKALA
SPORZ.	Ing. Kluska M.			Norma STN
SPRAW.				ZMIAN.
TECHNOL.				NR KL.
NAZWA				NR POL.
				STARY RYS.
				NR RYS.
				NAZWA
				Wylot
				Liczba arkuszy
				TZ-TZKL
				Arkusz

Utworzone: 04.06.2026 00:51:48

Zmiany techniczne zastrzeżone