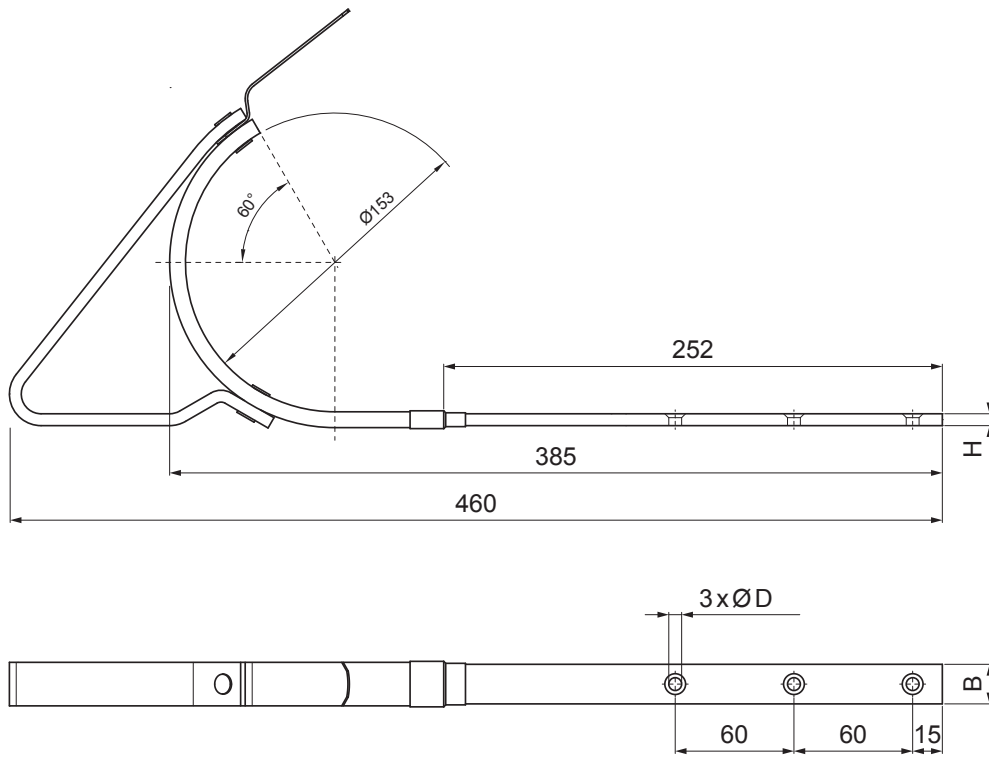


KARTA TECHNICZNA

# HAK DO RYNNY LEŻĄCEJ Z PODPARCIEM

# TZ-TZHOBSSN



**TZ** Tytan-cynk – Natur

INDEKS	ZMIANA	DATA	PODPIS		
ZN. MAT					
WYM. PÓLT.					
POM. URZ.				Norma STN	NR KL.
SPORZ.	Ing. Kluska M.			ZMIAN.	NR POL.
SPRAW.					
TECHNOL.		TECHNOL.		STARY RYS.	NR RYS.
NAZWA	Hak do rynny leżącej z podparciem			Liczba arkuszy	TZ-TZHOBSSN Arkusz

Utworzone: 20.04.2026 15:38:15

Zmiany techniczne zastrzeżone

Wymiary [mm]		
Rozmiar nominalny	B x H	Ø D
4	25 x 6	6,5