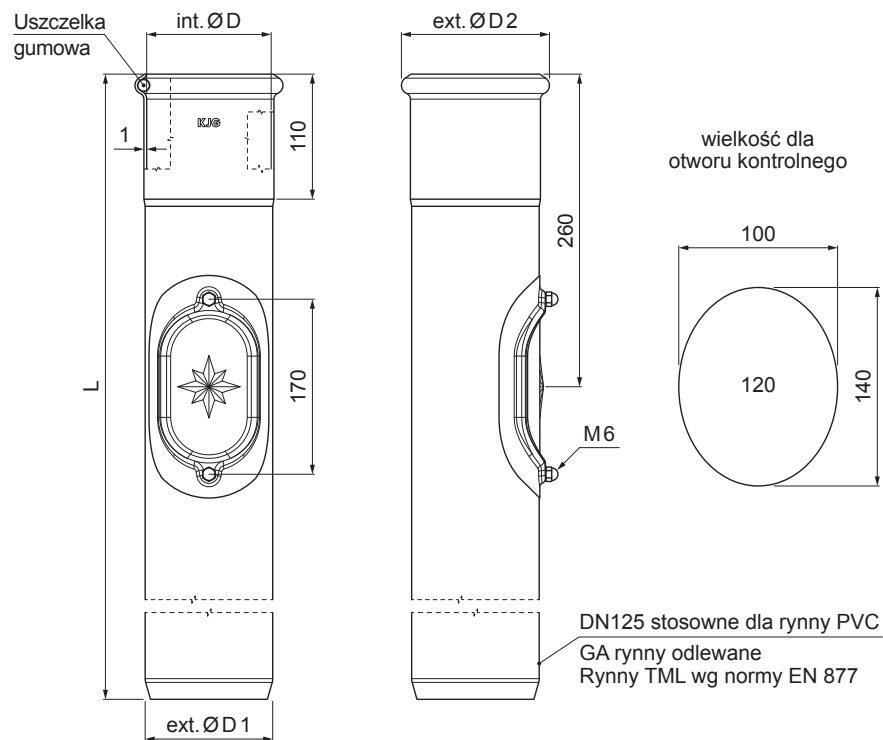


KARTA TECHNICZNA

RURA OCHRONNA Z REWIZYJNYM OTWÓREM W.15-WOZR 120



BHTM Kolor : Aluminium powlekane – Srebrny ciemny W.15 – RAL 9007
Materiał: Ocynkowana stal – Natur

Wymiary [mm]				
Rozmiar nominalny	ØD	ØD1	ØD2	L
120	120	125	143	1000
120	120	125	143	1500

INDEKS	ZMIANA	DATA	PODPIS	KJG QUALITY®	Scan code for 3D model
ZN. MAT	K.O.		MASA kg		
WYM. PÓLT.					
POM. URZ.			Norma STN	NR KL.	
SPORZ.	Ing. Kluska M.		ZMIAN.	NR POL.	
SPRAW.					
TECHNOL.	TECHNOL.		STARY RYS.	NR RYS.	
NAZWA	Rura ochronna z rewizyjnym otworem			Liczba arkuszy	W.15-WOZR 120 Arkusz

Utworzone: 21.04.2026 02:49:12

Zmiany techniczne zastrzeżone