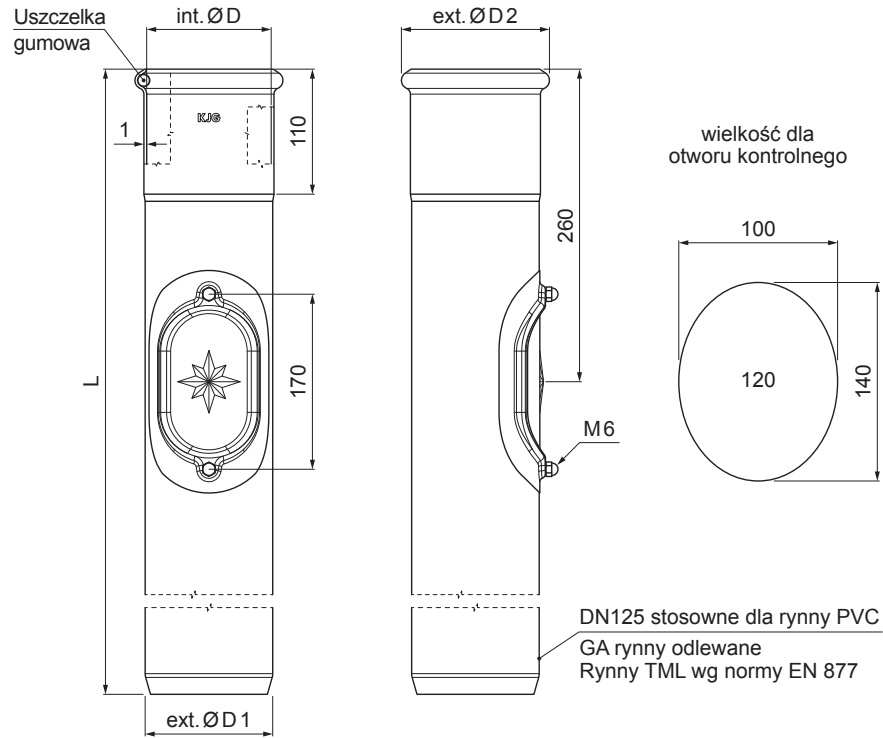


KARTA TECHNICZNA

RURA OCHRONNA Z REWIZYJNYM OTWÓREM W.15-WOZR 120



BM Kolor : Aluminium powlekane – Biały W.15 – RAL 9010
 Materiał: Ocynkowana stal – Natur

INDEKS	ZMIANA	DATA	PODPIS	KJG QUALITY®	Scan code for 3D model
ZN. MAT					
WYM. PÓLT.					
POM. URZ.				Norma STN	NR KL.
SPORZ.	Ing. Kluska M.			ZMIAN.	NR POL.
SPRAW.					
TECHNOL.		TECHNOL.		STARY RYS.	NR RYS.
NAZWA	Rura ochronna z rewizyjnym otworem			Liczba arkuszy	W.15-WOZR 120 Arkusz

Utworzone: 22.04.2026 04:28:56

Zmiany techniczne zastrzeżone

Wymiary [mm]				
Rozmiar nominalny	ØD	ØD 1	ØD 2	L
120	120	125	143	1000
120	120	125	143	1500