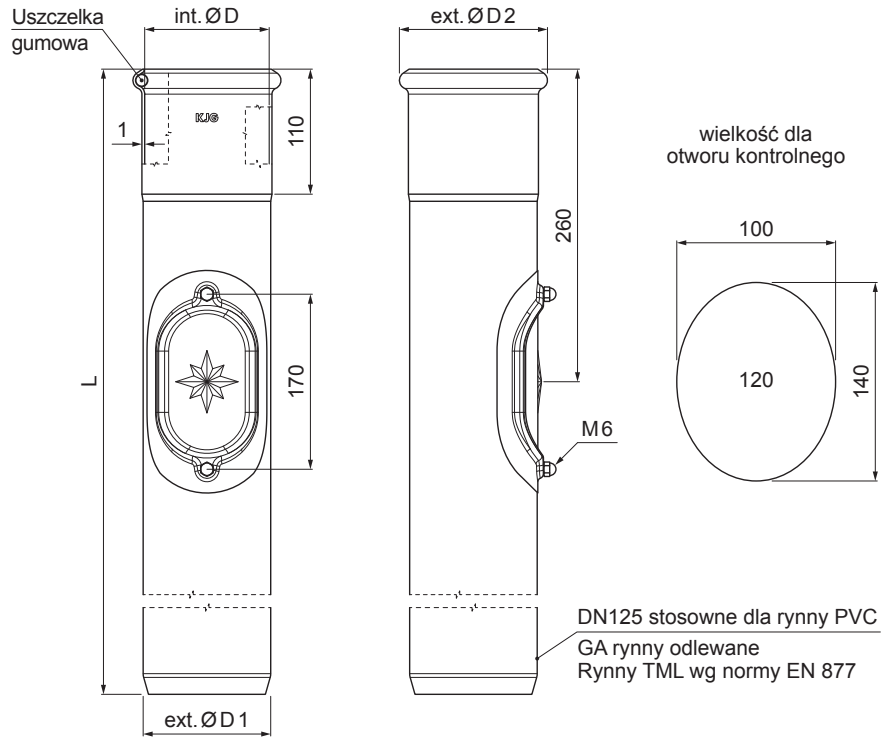


KARTA TECHNICZNA

RURA OCHRONNA Z REWIZYJNYM OTWÓREM W.15-WOZR 120



Kolor : Aluminium powlekane – Czerwony W.15 – RAL 3009
 Materiał: Ocynkowana stal – Natur

INDEKS	ZMIANA	DATA	PODPIS		
ZN. MAT					
WYM. PÓLT.					
POM. URZ.				Norma STN	NR KL.
SPORZ.	Ing. Kluska M.			ZMIAN.	NR POL.
SPRAW.					
TECHNOL.		TECHNOL.		STARY RYS.	NR RYS.
NAZWA	Rura ochronna z rewizyjnym otworem			Liczba arkuszy	W.15-WOZR 120 Arkusz

Utworzone: 06.06.2026 19:55:52

Zmiany techniczne zastrzeżone

Wymiary [mm]				
Rozmiar nominalny	ØD	ØD1	ØD2	L
120	120	125	143	1000
120	120	125	143	1500