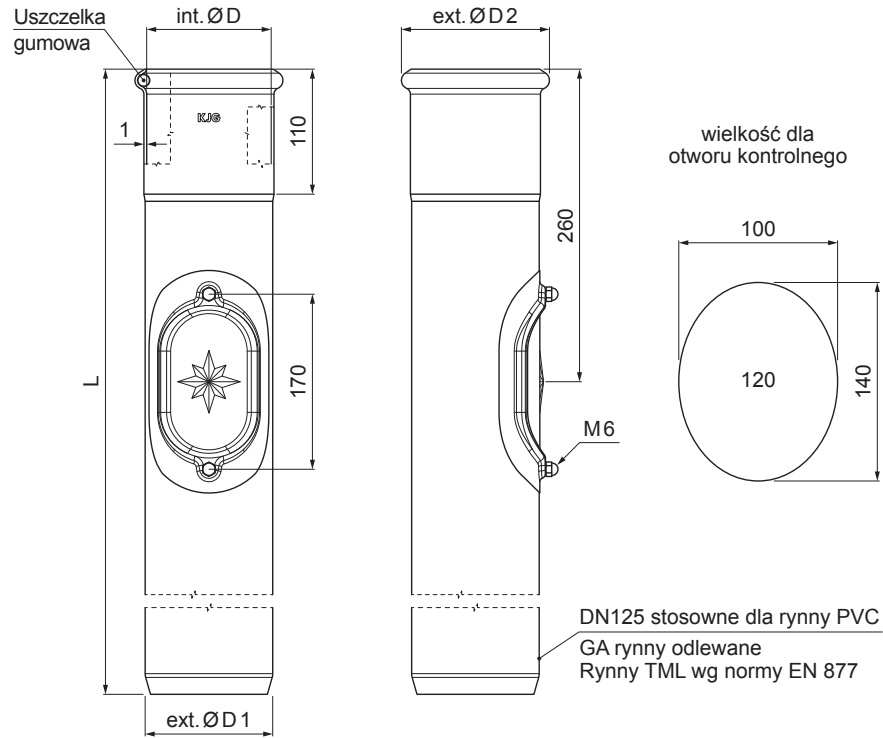


KARTA TECHNICZNA

RURA OCHRONNA Z REWIZYJNYM OTWÓREM W.15-WOZR 120



SSM Kolor : Aluminium powlekane – Jasnoszary W.15 – RAL 7005
Materiał: Ocynkowana stal – Natur

INDEKS	ZMIANA	DATA	PODPIS	KJG QUALITY®	Scan code for 3D model
ZN. MAT					
WYM. PÓLT.					
POM. URZ.				Norma STN	NR KL.
SPORZ.	Ing. Kluska M.			ZMIAN.	NR POL.
SPRAW.					
TECHNOL.		TECHNOL.		STARY RYS.	NR RYS.
NAZWA	Rura ochronna z rewizyjnym otwórem			Liczba arkuszy	W.15-WOZR 120 Arkusz

Utworzone: 06.06.2026 00:44:00

Zmiany techniczne zastrzeżone

Wymiary [mm]				
Rozmiar nominalny	ØD	ØD1	ØD2	L
120	120	125	143	1000
120	120	125	143	1500