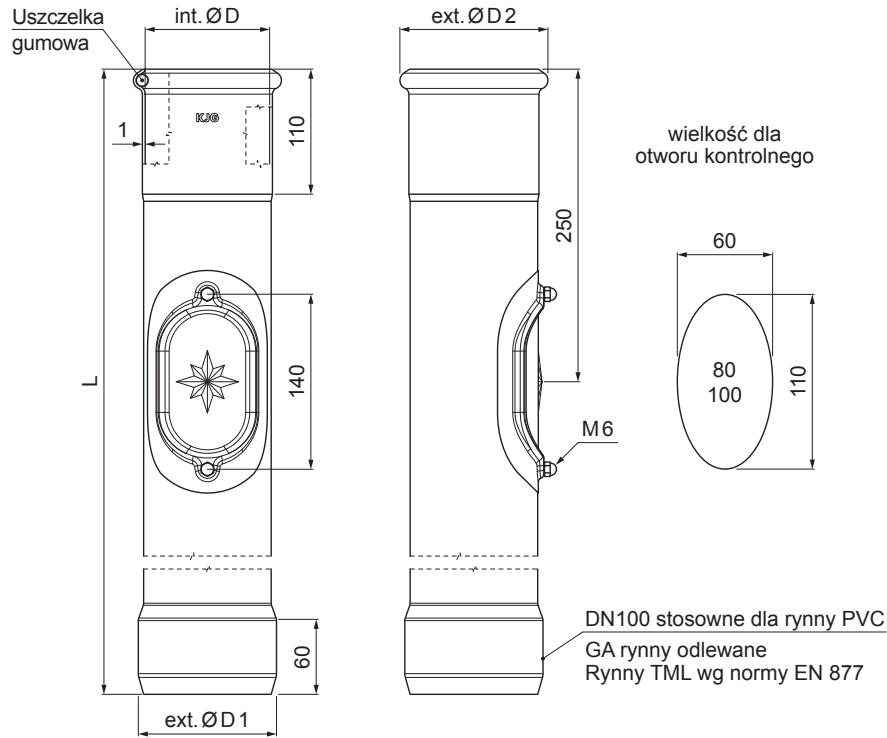


KARTA TECHNICZNA

# RURA OCHRONNA Z REWIZYJNYM OTWÓREM

# W.15-WOZR



**ZSM** Kolor : Aluminium powlekane – Cynkowo szary W.15 – RAL extra  
Materiał: Ocynkowana stal – Natur

INDEKS	ZMIANA	DATA	PODPIS	<b>KJG</b> QUALITY®	Scan code for 3D model
ZN. MAT					
WYM. PÓLT.					
POM. URZ.				Norma STN	NR KL.
SPORZ.	Ing. Kluska M.			ZMIAN.	NR POL.
SPRAW.					
TECHNOL.	TECHNOL.			STARY RYS.	NR RYS.
NAZWA	Rura ochronna z rewizyjnym otworem			Liczba arkuszy	W.15-WOZR Arkusz

Utworzone: 21.04.2026 07:01:00

Zmiany techniczne zastrzeżone

Wymiary [mm]				
Rozmiar nominalny	ØD	ØD1	ØD2	L
80	81	110	101	1000
100	101	110	118	1000
100	101	110	118	1500