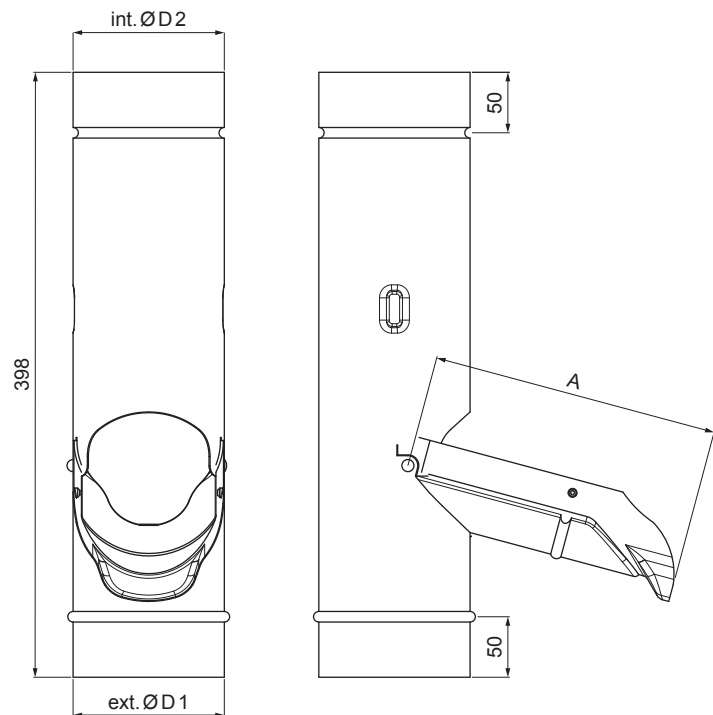


KARTA TECHNICZNA

# REWIZJA RURY SPUSTOWEJ

P-PZV



**USS** Ocynkowana stal – U. S. Steel

Wymiary [mm]			
Rozmiar nominalny	A	ØD 1	ØD 2
80	150	80	80
100	190	100	100
120	230	120	120

INDEKS	ZMIANA	DATA	PODPIS	<b>KJG</b> QUALITY®	Scan code for 3D model
ZN. MAT			K.O.	MASA kg	SKALA
WYM. PÓLT.					
POM. URZ.				Norma STN	NR KL.
SPORZ. Ing. Kluska M.				ZMIAN.	NR POL.
SPRAW.					
TECHNOL.		TECHNOL.		STARY RYS.	NR RYS.
NAZWA Rewizja rury spustowej				Liczba arkuszy	P-PZV Arkusze

Utworzone: 06.06.2026 10:10:53

Zmiany techniczne zastrzeżone