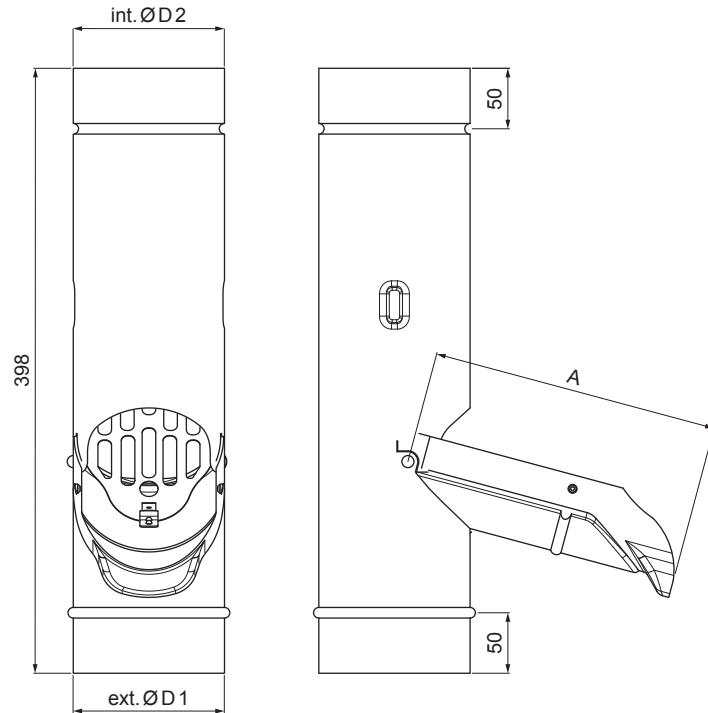


KARTA TECHNICZNA

REWIZJA RURY SPUSTOWEJ Z SITEM

W.15-WZVS



BM Aluminium powlekane W.15 – Biały W.15 – RAL 9010

INDEKS	ZMIANA	DATA	PODPIS	KJG QUALITY®	Scan code for 3D model		
ZN. MAT							K.O.
WYM. PÓLT.							
POM. URZ.					Norma STN	NR KL.	
SPORZ.	Ing. Kluska M.				ZMIAN.	NR POL.	
SPRAW.							
TECHNOL.	TECHNOL.				STARY RYS.	NR RYS.	
NAZWA	Rewizja rury spustowej z sitem				Liczba arkuszy	W.15-WZVS	Arkusze

Utworzone: 07.06.2026 10:54:18

Zmiany techniczne zastrzeżone

Wymiary [mm]			
Rozmiar nominalny	A	ØD 1	ØD 2
80	150	80	80
100	190	100	100
120	230	120	120