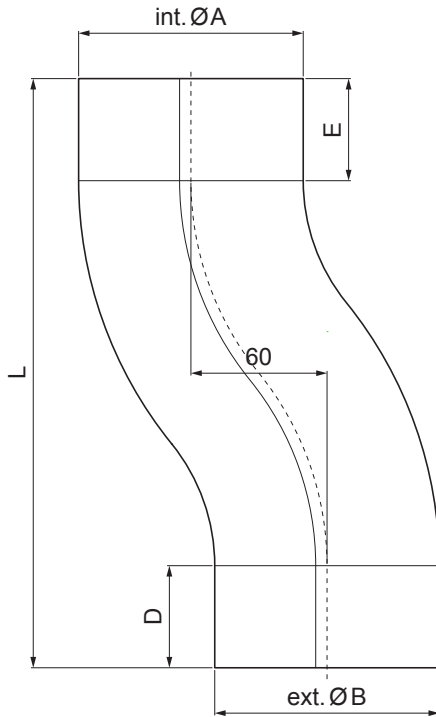




KARTA TECHNICZNA ODSADZKA

P-PKOZS



P Ocynkowana stal – Natur

INDEKS	ZMIANA	DATA	PODPIS		
ZN. MAT.					
WYM. PÓLT.					
POM. URZ.				Norma STN	NR KL.
SPORZ.	Ing. Kluska M.			ZMIAN.	NR POL.
SPRAW.					
TECHNOL.	TECHNOL.			STARY RYS.	NR RYS.
NAZWA	Odsadzka			Liczba arkuszy	P-PKOZS Arkusze

Utworzone: 21.04.2026 09:06:45

Zmiany techniczne zastrzeżone

Wymiary [mm]					
Rozmiar nominalny	Ø A	Ø B	D	E	L
80	80,4	79,0	35	35	219
100	100,4	99,0	35	35	240
120	120,4	119,0	40	40	268