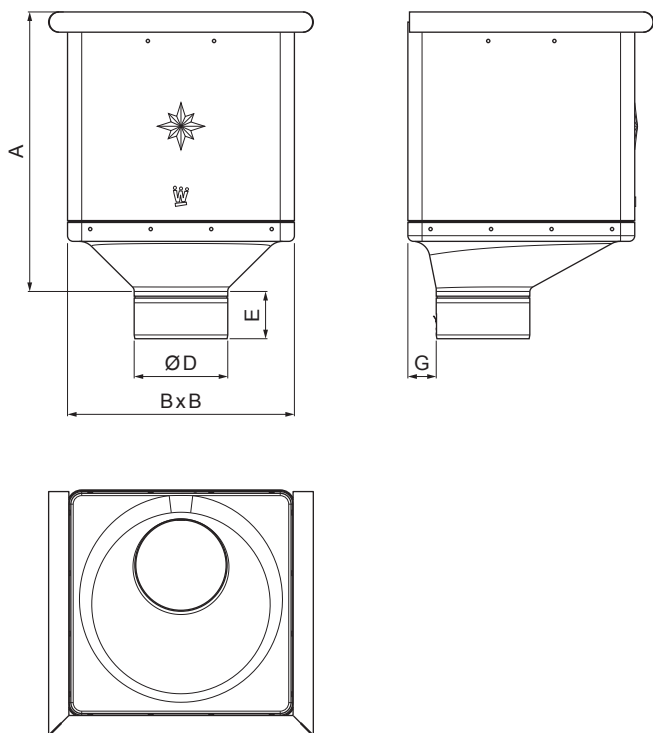


KARTA TECHNICZNA

KOSZ ZLEWOWY KUBICZNY EKSCENTRYCZNY W.15-WKLZ KX



MHM Aluminium powlekane W.15 – Ceglasty W.15 – RAL 8004

Wymiary [mm]					
Rozmiar nominalny	A	B	D	E	G
80	283	240	79	44	30
100	283	240	99	50	30
120	283	240	119	60	30

INDEKS	ZMIANA	DATA	PODPIS	KJG QUALITY®	Scan code for 3D model	
ZN. MAT			K.O.	MASA kg	SKALA	
WYM. PÓLT.					Norma STN	NR KL.
POM. URZ.					ZMIAN.	NR POL.
SPORZ. Ing. Kluska M.					STARY RYS.	NR RYS.
SPRAW.						
TECHNOL.			TECHNOL.			
NAZWA			Kosz zlewowy KUBICZNY EKSCENTRYCZNY		W.15-WKLZ KX	
			Liczba arkuszy		Arkusz	

Utworzone: 03.06.2026 23:42:01

Zmiany techniczne zastrzeżone