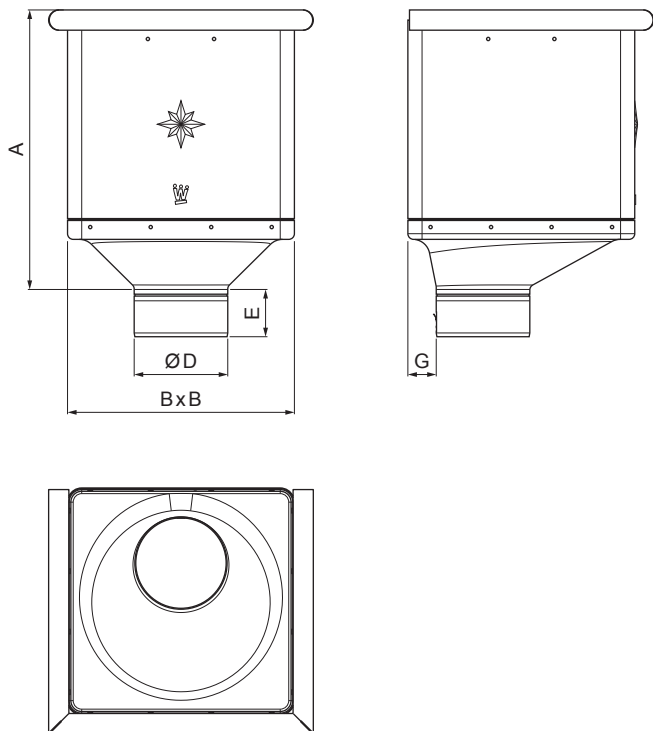


KARTA TECHNICZNA

# KOSZ ZLEWOWY KUBICZNY EKSCENTRYCZNY W.15-WKLZ KX



**OCM** Aluminium powlekane W.15 – Czerwony W.15 – RAL 3009

Wymiary [mm]					
Rozmiar nominalny	A	B	D	E	G
80	283	240	79	44	30
100	283	240	99	50	30
120	283	240	119	60	30

INDEKS	ZMIANA	DATA	PODPIS	<b>KJG</b> QUALITY®	Scan code for 3D model
ZN. MAT	K.O.		MASA kg		
WYM. PÓLT.	POM. URZ.		Norma STN	NR KL.	
SPORZ.	Ing. Kluska M.	ZMIAN.		NR POL.	
SPRAW.	TECHNOL.		STARY RYS.	NR RYS.	
NAZWA	Kosz zlewowy KUBICZNY EKSCENTRYCZNY			Liczba arkuszy	W.15-WKLZ KX

Utworzone: 04.06.2026 00:50:37

Zmiany techniczne zastrzeżone