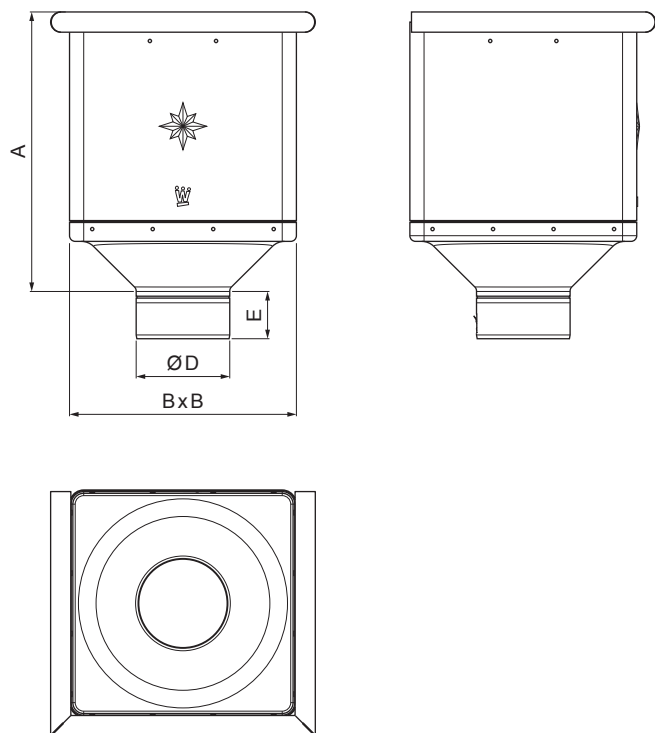




KARTA TECHNICZNA

KOSZ ZLEWOWY KUBICZNY

W.15-WKLZ KU



ZHM Aluminium powlekane W.15 – Zielono-brązowy W.15 – RAL 7013

INDEKS	ZMIANA	DATA	PODPIS	KJG QUALITY®	Scan code for 3D model 
ZN. MAT					
WYM. PÓLT.					
POM. URZ.				Norma STN	NR KL.
SPORZ.	Ing. Kluska M.			ZMIAN.	NR POL.
SPRAW.					
TECHNOL.	TECHNOL.			STARY RYS.	NR RYS.
NAZWA	Kosz zlewowy KUBICZNY			Liczba arkuszy	W.15-WKLZ KU Arkusz 

Utworzone: 20.04.2026 22:49:48

Zmiany techniczne zastrzeżone

Wymiary [mm]				
Rozmiar nominalny	A	B	D	E
80	291	240	79	44
100	288	240	99	50
120	284	240	119	60