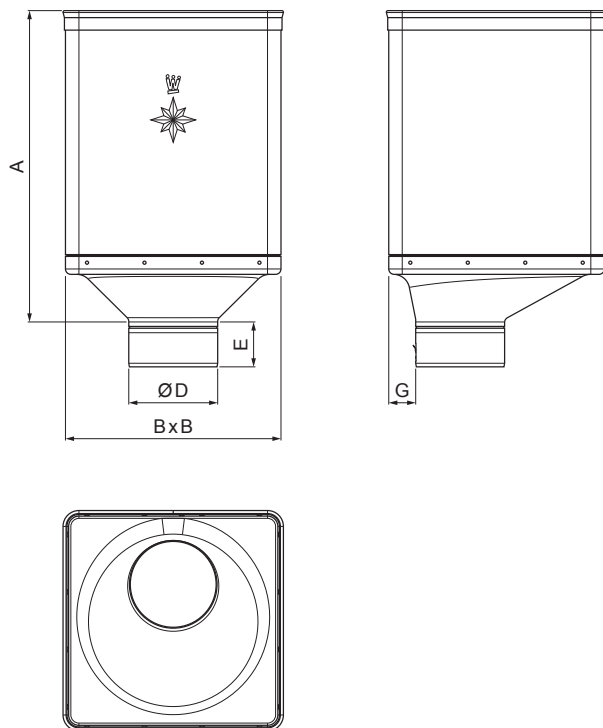


KARTA TECHNICZNA

KOSZ ZLEWOWY DESIGN EKSCENTRYCZNY

W.15-WKLZ DX



ZSM Aluminium powlekane W.15 – Cynkowo szary W.15 – RAL extra

| Wymiary [mm] | | | | | |
|-------------------|-----|-----|-----|----|----|
| Rozmiar nominalny | A | B | D | E | G |
| 80 | 340 | 240 | 79 | 44 | 30 |
| 100 | 336 | 240 | 99 | 50 | 30 |
| 120 | 333 | 240 | 119 | 60 | 30 |

| | | | | | |
|------------|-----------------------------------|------|--------|------------------------|------------------------|
| INDEKS | ZMIANA | DATA | PODPIS | KJG QUALITY® | Scan code for 3D model |
| ZN. MAT | | | | | |
| WYM. PÓLT. | | | | | |
| POM. URZ. | | | | Norma STN | NR KL. |
| SPORZ. | Ing. Kluska M. | | | ZMIAN. | NR POL. |
| SPRAW. | | | | | |
| TECHNOL. | TECHNOL. | | | STARY RYS. | NR RYS. |
| NAZWA | Kosz zlewowy DESIGN EKSCENTRYCZNY | | | Liczba arkuszy | W.15-WKLZ DX Arkusz |

Utworzone: 03.12.2025 16:59:50

Zmiany techniczne zastrzeżone