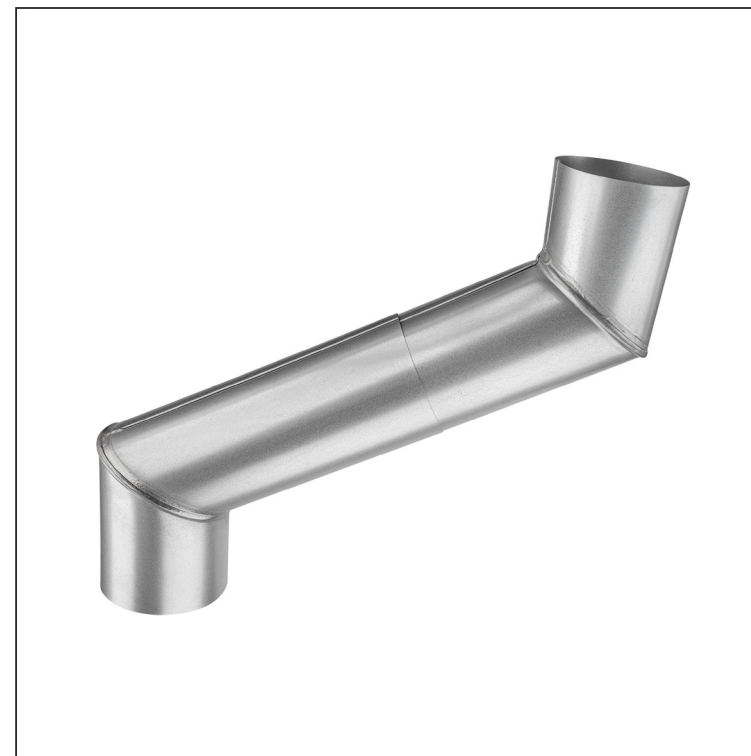
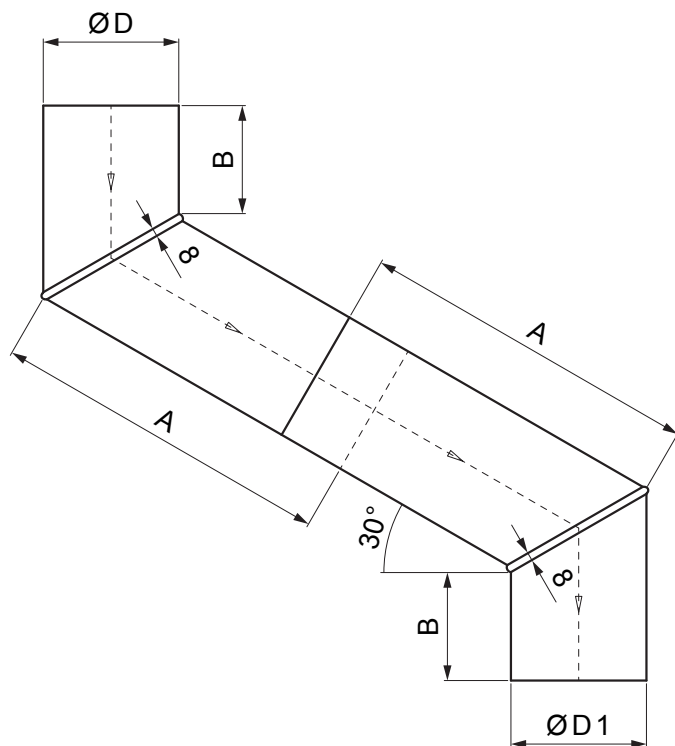


KARTA TECHNICZNA

GÓRNE S-KOLANO LUTOWANE 72°

P-PKCS



USS Ocynkowana stal – U. S. Steel

| Wymiary [mm] | | | | |
|-------------------|-----|-----|-------|-------|
| Rozmiar nominalny | A | B | ØD | ØD1 |
| 80 | 250 | 80 | 81,5 | 78,5 |
| 100 | 250 | 80 | 101,5 | 98,5 |
| 120 | 300 | 100 | 121,5 | 118,5 |

| | | | | | | |
|-----------------------|--------|------|-----------------------------|------------------------|------------------------|---------------|
| INDEKS | ZMIANA | DATA | PODPIS | KJG QUALITY® | Scan code for 3D model | |
| ZN. MAT. | | | K.O. | MASA kg | SKALA | |
| WYM. PÓLT. | | | | | Norma STN | NR KL. |
| POM. URZ. | | | | | ZMIAN. | NR POL. |
| SPORZ. Ing. Kluska M. | | | | | STARY RYS. | NR RYS. |
| TECHNOL. | | | TECHNOL. | | | |
| NAZWA | | | Górne S-kolano lutowane 72° | | Liczba arkuszy | P-PKCS Arkusz |

Utworzone: 25.05.2026 07:02:28

Zmiany techniczne zastrzeżone