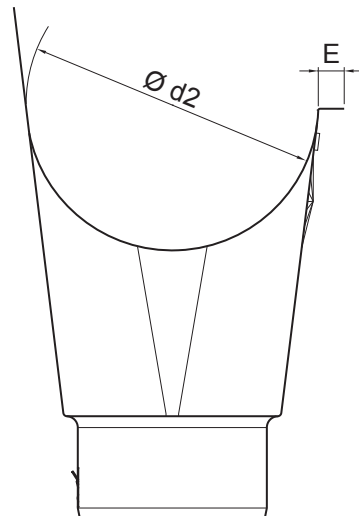
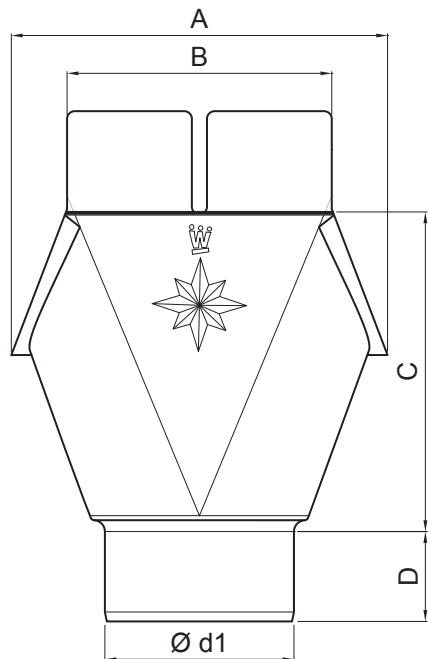


KARTA TECHNICZNA

WYLOT

W.15-WKL



Wymiary [mm]

Rozmiar nominalny	Ø d1	Ø d2	A	B	C	D	E
250/80	80	105	140	120	117,5	40	12
280/80	80	127	165	120	143,5	40	12
280/100	100	127	165	120	142,5	45	14
333/80	80	153	185	140	176,5	40	14
333/100	100	153	185	140	170,0	45	14
333/120	120	153	185	140	171,50	50	14
400/120	120	192	210	160	200,4	51	14
400/150	150	192	240	168	205,0	45	14

BHM Aluminium powlekane W.15 – Srebrny W.15 – RAL 9006

INDEKS	ZMIANA	DATA	PODPIS	KJG QUALITY®	Scan code for 3D model	
ZN. MAT.	K.O.		MASA kg	SKALA		
WYM. PÓLT.			Norma STN	NR KL.		
POM. URZ.			ZMIAN.	NR POL.		
SPORZ. Ing. Kluska M.			STARY RYS.	NR RYS.		
SPRAW.			TECHNOL.			
TECHNOL.			NAZWA	W.15-WKL		
Nazwa: Wylot			Liczba arkuszy	Arkusze		

Utworzone: 04.06.2026 01:09:19

Zmiany techniczne zastrzeżone