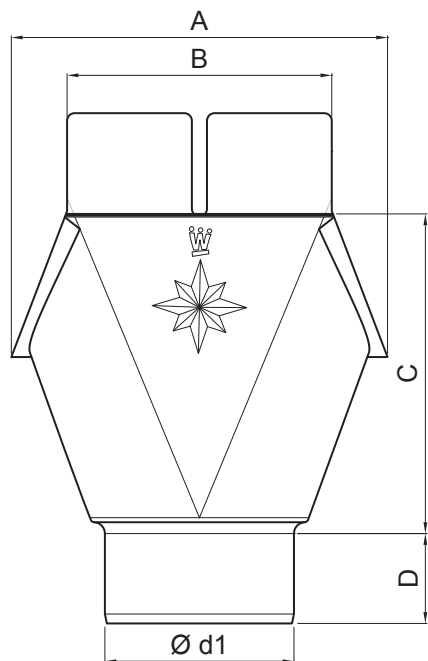


KARTA TECHNICZNA

WYLOT




W.15-WKL



Wymiary [mm]

Rozmiar nominalny	Ø d1	Ø d2	A	B	C	D	E
250/80	80	105	140	120	117,5	40	12
280/80	80	127	165	120	143,5	40	12
280/100	100	127	165	120	142,5	45	14
333/80	80	153	185	140	176,5	40	14
333/100	100	153	185	140	170,0	45	14
333/120	120	153	185	140	171,50	50	14
400/120	120	192	210	160	200,4	51	14
400/150	150	192	240	168	205,0	45	14

SSM Aluminium powlekane W.15 – Jasnoszary W.15 – RAL 7005

INDEKS	ZMIANA	DATA	PODPIS	  
ZN. MAT.				
WYM. PÓLT.			K.O.	MASA kg
POM. URZ.				SKALA
SPORZ.	Ing. Kluska M.			Norma STN
SPRAW.				ZMIAN.
TECHNOL.	TECHNOL.			STARY RYS.
NAZWA	Wylot			NR KL.
				NR POL.
				NR RYS.
				NAZWA
				W.15-WKL
				Liczba arkuszy
				Arkusze

Utworzone: 20.04.2026 17:54:42

Zmiany techniczne zastrzeżone