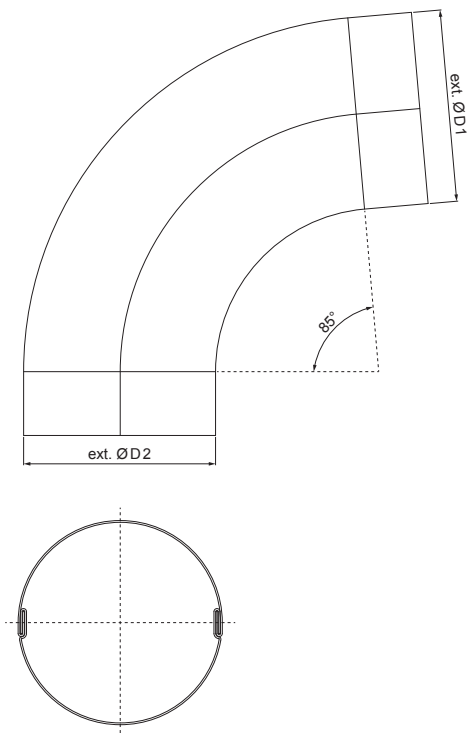






KARTA TECHNICZNA

# KOLANO ZAGNIATANE 85°

# P-PKF3



**P** Ocynkowana stal – Natur

INDEKS	ZMIANA	DATA	PODPIS				
ZN. MAT							K.O.
WYM. PÓLT.							
POM. URZ.					Norma STN		NR KL.
SPORZ.	Ing. Kluska M.				ZMIAN.		NR POL.
SPRAW.							
TECHNOL.		TECHNOL.			STARY RYS.		NR RYS.
NAZWA	Kolano zagniatane 85°				Liczba arkuszy	P-PKF3	Arkusze 

Utworzone: 20.04.2026 14:34:47

Zmiany techniczne zastrzeżone

Wymiary [mm]		
Rozmiar nominalny	ØD1	ØD2
80	80,4	79,0
100	100,4	99,0