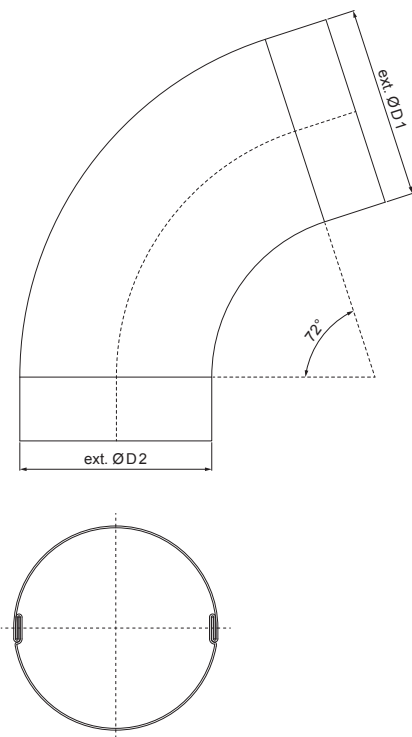






KARTA TECHNICZNA

KOLANO ZAGNIATANE 72°

P-PKF2



P Ocynkowana stal – Natur

INDEKS	ZMIANA	DATA	PODPIS			
ZN. MAT						
WYM. PÓLT.				MASA kg		SKALA
POM. URZ.				Norma STN		NR KL.
SPORZ.	Ing. Kluska M.			ZMIAN.		NR POL.
SPRAW.						
TECHNOL.		TECHNOL.		STARY RYS.		NR RYS.
NAZWA	Kolano zagniatane 72°			Liczba arkuszy	P-PKF2	Arkusze 

Wymiary [mm]		
Rozmiar nominalny	ØD 1	ØD 2
60	60,7	58,7
80	80,4	79,0
100	100,4	99,0
120	120,3	119,0

Utworzone: 20.04.2026 20:12:19

Zmiany techniczne zastrzeżone