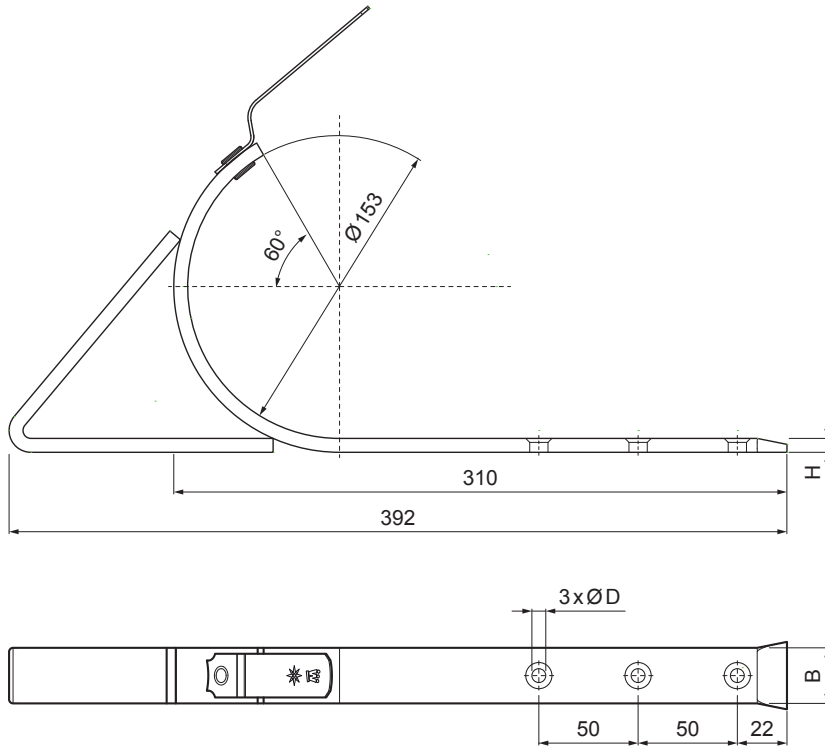


KARTA TECHNICZNA

HAK DO RYNNY LEŻĄCEJ Z PODPARCIEM

W.15-WHSG



ZHM Aluminium powlekane W.15 – Zielono-brązowy W.15 – RAL 7013

INDEKS	ZMIANA	DATA	PODPIS	KJG QUALITY®	Scan code for 3D model	
ZN. MAT						
WYM. PÓLT.						
POM. URZ.				Norma STN	NR KL.	
SPORZ.	Ing. Kluska M.			ZMIAN.	NR POL.	
SPRAW.						
TECHNOL.	TECHNOL.			STARY RYS.	NR RYS.	
NAZWA	Hak do rynny leżącej z podparciem			Liczba arkuszy	W.15-WHSG	Arkusze

Utworzone: 03.12.2025 15:25:26

Zmiany techniczne zastrzeżone

Wymiary [mm]		
Rozmiar nominalny	B x H	Ø D
4	28 x 7	7