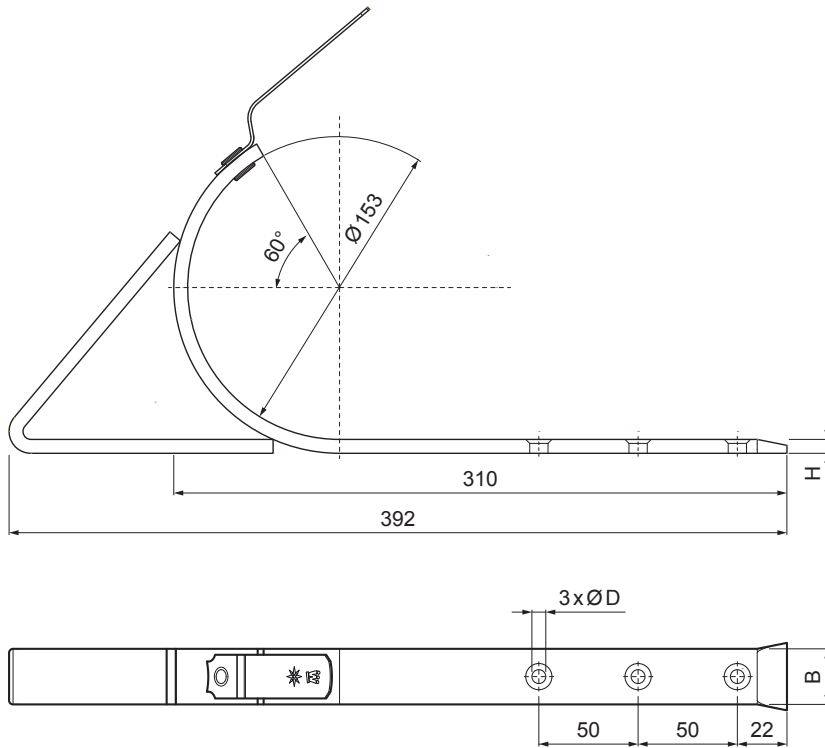


KARTA TECHNICZNA

HAK DO RYNNY LEŻĄCEJ Z PODPARCIEM

W.15-WHSG



Aluminium powlekane W.15 – Testa di Moro W.15 – RAL 8028

| | | | | | |
|------------|-----------------------------------|------|--------|----------------|-----------|
| INDEKS | ZMIANA | DATA | PODPIS | | |
| ZN. MAT | | | | | |
| WYM. PÓLT. | | | | | |
| POM. URZ. | | | | Norma STN | NR KL. |
| SPORZ. | Ing. Kluska M. | | | ZMIAN. | NR POL. |
| SPRAW. | | | | | |
| TECHNOL. | TECHNOL. | | | STARY RYS. | NR RYS. |
| NAZWA | Hak do rynny leżącej z podparciem | | | Liczba arkuszy | W.15-WHSG |
| | | | | | Arkuszy |

Utworzone: 21.04.2026 22:23:30

Zmiany techniczne zastrzeżone

| Wymiary [mm] | | |
|-------------------|--------|-----|
| Rozmiar nominalny | B x H | Ø D |
| 4 | 28 x 7 | 7 |