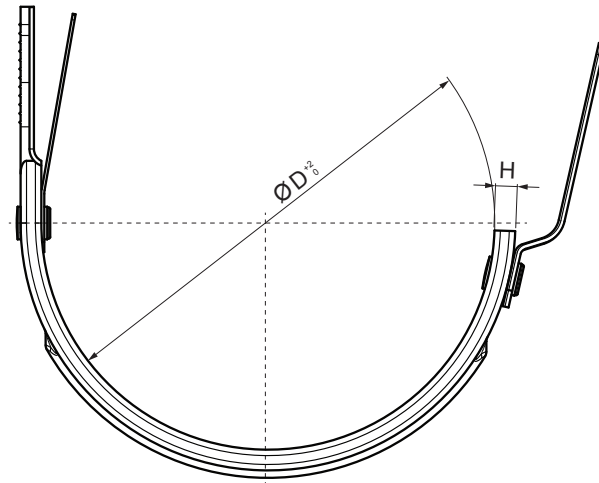
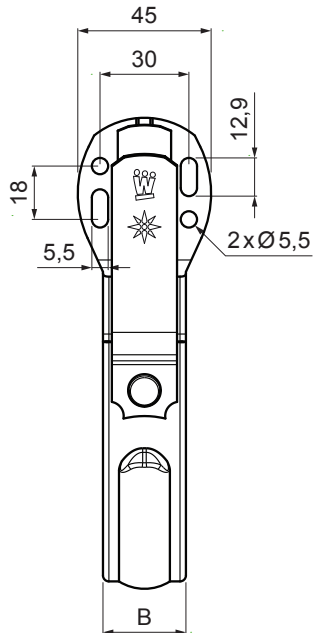




KARTA TECHNICZNA

HAK DOCZOŁOWY

W.15-WHPK



SSM Aluminium powlekane W.15 – Jasnoszary W.15 – RAL 7005

INDEKS	ZMIANA	DATA	PODPIS		
ZN. MAT					
WYM. PÓLT.			K.O.	MASA kg	SKALA
POM. URZ.				Norma STN	NR KL.
SPORZ.	Ing. Kluska M.			ZMIAN.	NR POL.
SPRAW.					
TECHNOL.	TECHNOL.			STARY RYS.	NR RYS.
NAZWA	Hak doczołowy			Liczba arkuszy	W.15-WHPK Arkusze

Utworzone: 03.12.2025 16:59:48

Zmiany techniczne zastrzeżone

Wymiary [mm]		
Rozmiar nominalny	B x H	Ø D
250	28 x 7	105
280	28 x 7	127
333	28 x 7	153