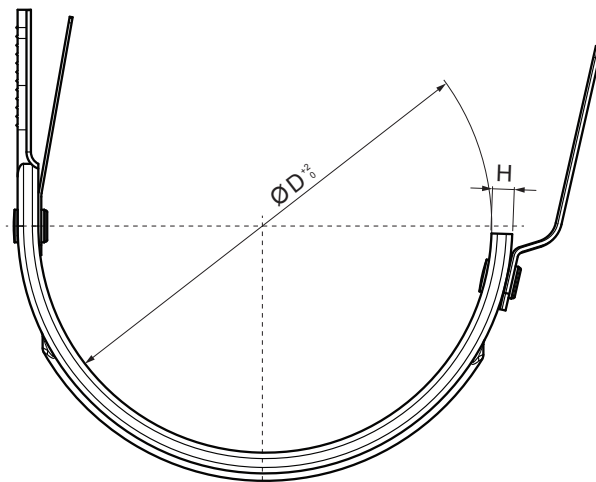


KARTA TECHNICZNA

# HAK DOCZOŁOWY

# W.15-WHPK



**ANM** Aluminium powlekane W.15 – Antracyt W.15 – RAL 7016

Wymiary [mm]		
Rozmiar nominalny	B x H	Ø D
250	28 x 7	105
280	28 x 7	127
333	28 x 7	153
400	28 x 7	192

INDEKS	ZMIANA	DATA	PODPIS	<b>KJG</b> QUALITY®	Scan code for 3D model	
ZN. MAT			K.O.	MASA kg	SKALA	
WYM. PÓLT.				Norma STN		NR KL.
POM. URZ.		Ing. Kluska M.		ZMIAN.	NR POL.	
SPRAW.			TECHNOL.		STARY RYS.	NR RYS.
NAZWA				Hak doczołowy		Liczba arkuszy
				W.15-WHPK		Arkusze

Utworzone: 04.06.2026 11:58:33

Zmiany techniczne zastrzeżone