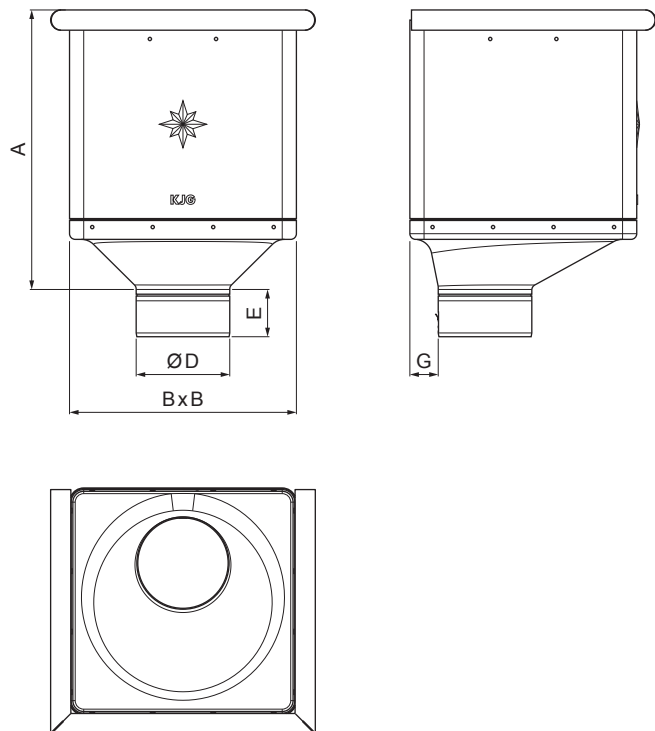


KARTA TECHNICZNA

# KOSZ ZLEWOWY KUBICZNY EKSCENTRYCZNY

# P-PKLZ KX



**USS** Ocynkowana stal – U. S. Steel

| Wymiary [mm]      |     |     |     |    |    |
|-------------------|-----|-----|-----|----|----|
| Rozmiar nominalny | A   | B   | D   | E  | G  |
| 80                | 283 | 240 | 79  | 44 | 30 |
| 100               | 283 | 240 | 99  | 50 | 30 |
| 120               | 283 | 240 | 119 | 60 | 30 |

|                       |        |      |                                     |                        |                        |                     |
|-----------------------|--------|------|-------------------------------------|------------------------|------------------------|---------------------|
| INDEKS                | ZMIANA | DATA | PODPIS                              | <b>KJG</b><br>QUALITY® | Scan code for 3D model |                     |
| ZN. MAT.              |        |      | K.O.                                | MASA kg                | SKALA                  |                     |
| WYM. PÓLT.            |        |      |                                     |                        | Norma STN              | NR KL.              |
| POM. URZ.             |        |      |                                     |                        | ZMIAN.                 | NR POL.             |
| SPORZ. Ing. Kluska M. |        |      |                                     |                        | STARY RYS.             | NR RYS.             |
| SPRAW.                |        |      |                                     |                        |                        |                     |
| TECHNOL.              |        |      | TECHNOL.                            |                        |                        |                     |
| NAZWA                 |        |      | Kosz zlewowy KUBICZNY EKSCENTRYCZNY |                        | Liczba arkuszy         | P-PKLZ KX<br>Arkusz |

Utworzone: 06.06.2026 00:10:53

Zmiany techniczne zastrzeżone