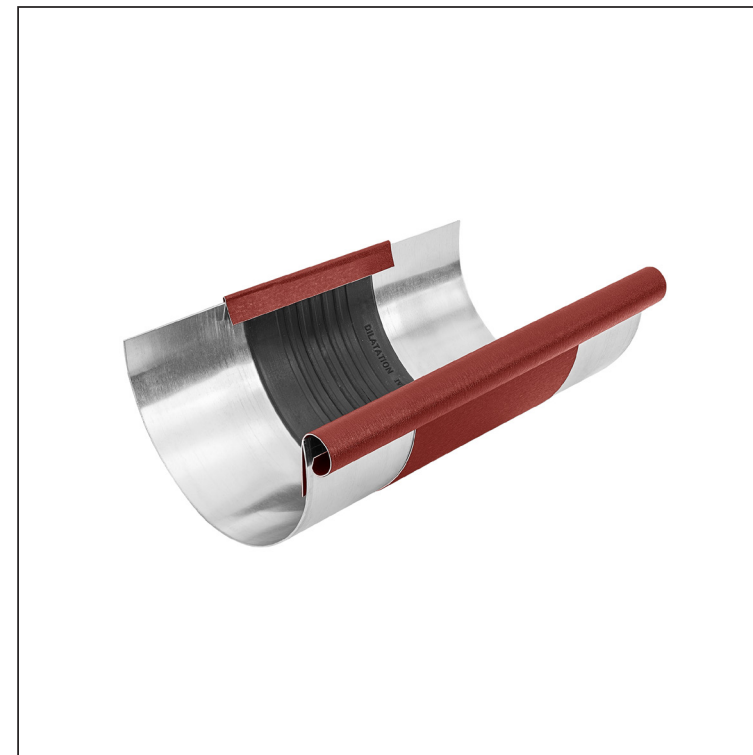
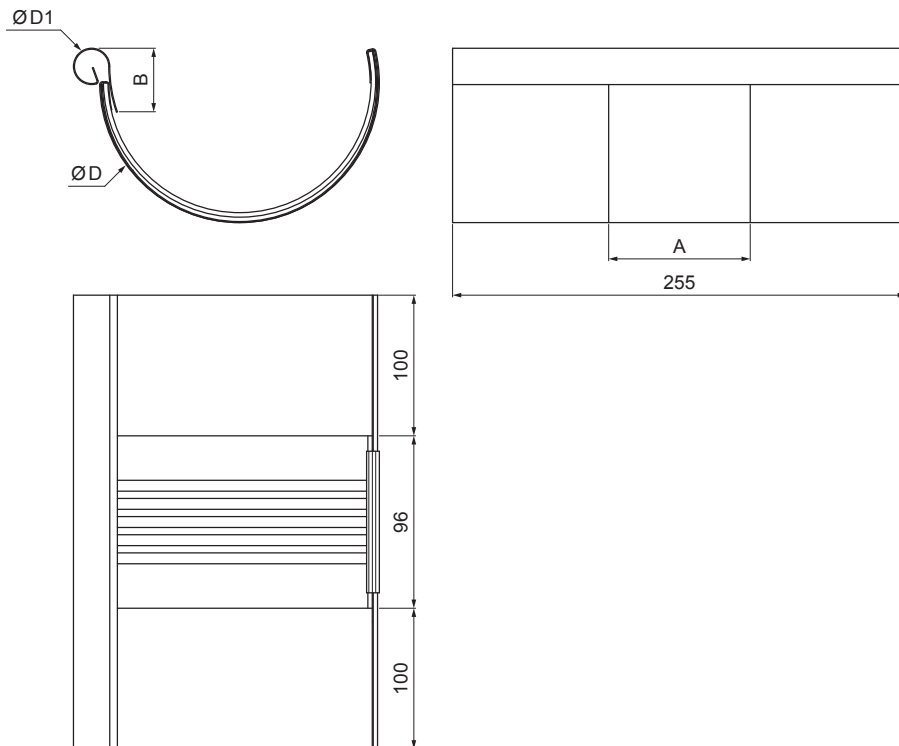


KARTA TECHNICZNA

RYNNA DYLATACYJNA

W.15-WZDI



OCM Aluminium powlekane W.15 – Czerwony W.15 – RAL 3009

INDEKS	ZMIANA	DATA	PODPIS	KJG QUALITY®	Scan code for 3D model
ZN. MAT	K.O.		MASA kg		
WYM. PÓLT.				Norma STN	NR KL.
SPORZ.	Ing. Kluska M.			ZMIAN.	NR POL.
SPRAW.					
TECHNOL.	TECHNOL.			STARY RYS.	NR RYS.
NAZWA	Rynna dylatacyjna			Liczba arkuszy	W.15-WZDI Arkusz

Utworzone: 20.04.2026 20:12:44

Zmiany techniczne zastrzeżone

Wymiary [mm]					
Rozmiar nominalny	Ø D 1	Ø D	A	B	szerokość
250/260	19	105	83	37	191
285/260	21	127	77	43	214
333/260	21	153	75	40	262
400/260	23	190	84	34	316