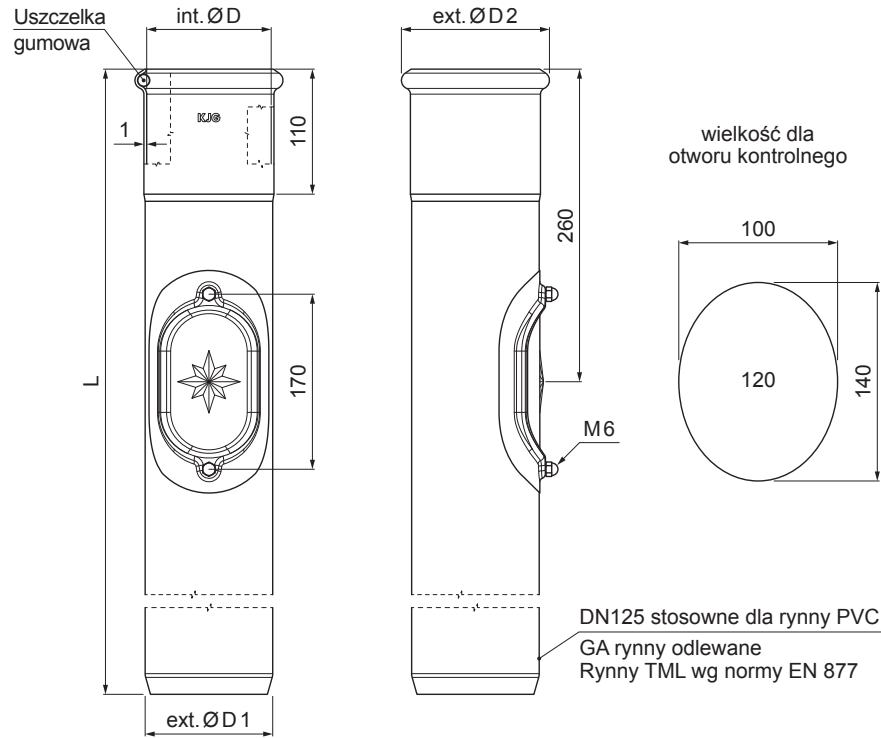


KARTA TECHNICZNA

RURA OCHRONNA Z REWIZYJNYM OTWÓREM

W-WOZR 120



BH Kolor : Aluminium powlekane – Srebrny – RAL 9006
Materiał: Ocynkowana stal – Natur

INDEKS	ZMIANA	DATA	PODPIS		
ZN. MAT					
WYM. PÓLT.			K.O.	MASA kg	SKALA
POM. URZ.				Norma STN	NR KL.
SPORZ.	Ing. Kluska M.			ZMIAN.	NR POL.
SPRAW.					
TECHNOL.		TECHNOL.		STARY RYS.	NR RYS.
NAZWA	Rura ochronna z rewizyjnym otworem			Liczba arkuszy	W-WOZR 120
					Arkusz

Utworzone: 21.04.2026 21:46:58

Zmiany techniczne zastrzeżone

Wymiary [mm]				
Rozmiar nominalny	ØD	ØD 1	ØD 2	L
120	120	125	143	1000
120	120	125	143	1500