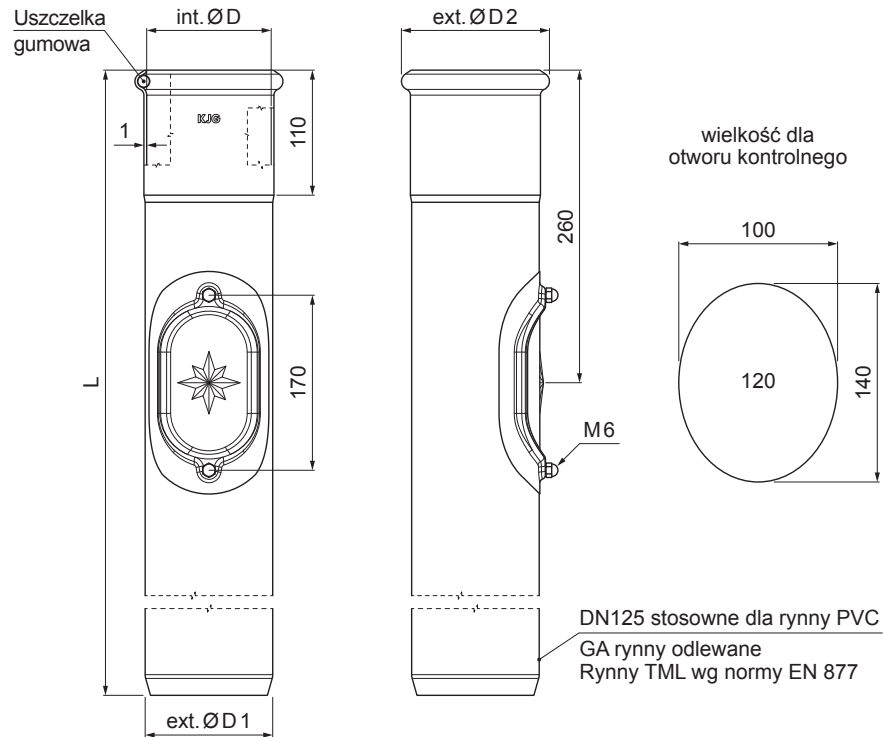


KARTA TECHNICZNA

# RURA OCHRONNA Z REWIZYJNYM OTWÓREM

# W-WOZR 120



**AN** Kolor : Aluminium powlekane – Antracyt – RAL 7016  
Materiał: Ocynkowana stal – Natur

INDEKS	ZMIANA	DATA	PODPIS	<b>KJG</b> QUALITY®	Scan code for 3D model
ZN. MAT	K.O.		MASA kg		
WYM. PÓLT.					
POM. URZ.			Norma STN	NR KL.	
SPORZ.	Ing. Kluska M.		ZMIAN.	NR POL.	
SPRAW.					
TECHNOL.	TECHNOL.		STARY RYS.	NR RYS.	
NAZWA	Rura ochronna z rewizyjnym otworem		Liczba arkuszy	W-WOZR 120	Arkusz

Utworzone: 06.06.2026 03:30:43

Zmiany techniczne zastrzeżone

Wymiary [mm]				
Rozmiar nominalny	ØD	ØD1	ØD2	L
120	120	125	143	1000
120	120	125	143	1500