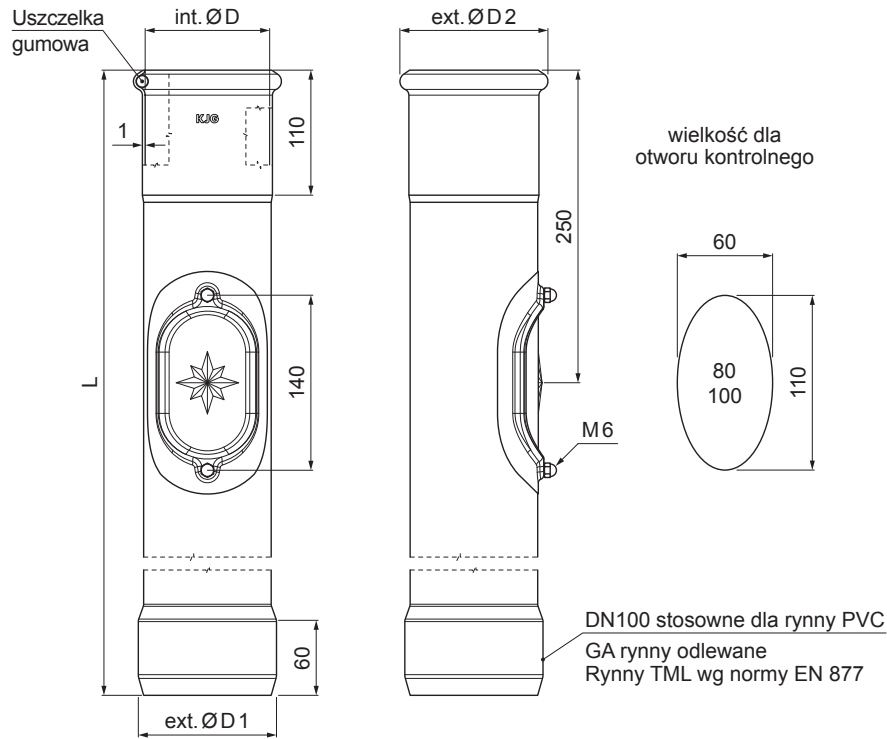




KARTA TECHNICZNA

RURA OCHRONNA Z REWIZYJNYM OTWÓREM

W-WOZR



MZ Kolor : Aluminium powlekane – Zielony mech – RAL 6005
 Materiał: Ocynkowana stal – Natur

INDEKS	ZMIANA	DATA	PODPIS	 
ZN. MAT			K.O.	
WYM. PÓLT.			SKALA	
POM. URZ.			Norma STN	
SPORZ. Ing. Kluska M.			ZMIAN.	
SPRAW.			NR KL.	
TECHNOL.			TECHNOL.	
NAZWA			STARY RYS.	
Rura ochronna z rewizyjnym otworem			NR RYS.	
Liczba arkuszy			W-WOZR	
			Arkusze	

Utworzone: 21.04.2026 22:33:30

Zmiany techniczne zastrzeżone

Wymiary [mm]				
Rozmiar nominalny	ØD	ØD1	ØD2	L
80	81	110	101	1000
100	101	110	118	1000
100	101	110	118	1500