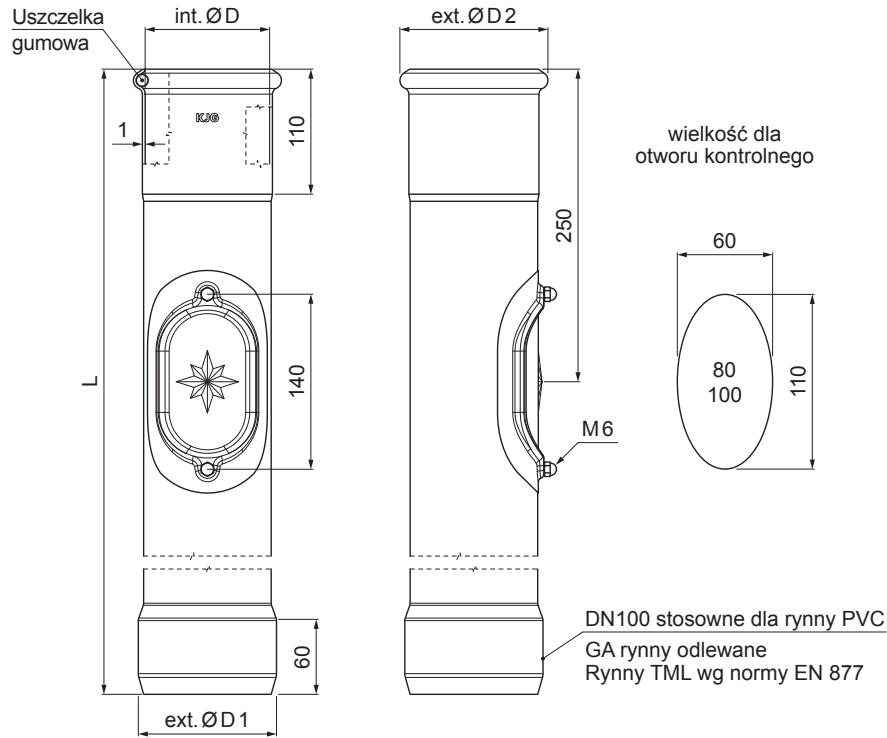





KARTA TECHNICZNA

# RURA OCHRONNA Z REWIZYJNYM OTWÓREM

# W-WOZR



**B** Kolor : Aluminium powlekane – Biały – RAL 9010  
Materiał: Ocynkowana stal – Natur

INDEKS	ZMIANA	DATA	PODPIS	 
ZN. MAT				
WYM. PÓLT.		K.O.	MASA kg	SKALA
POM. URZ.			Norma STN	NR KL.
SPORZ.	Ing. Kluska M.		ZMIAN.	NR POL.
SPRAW.				
TECHNOL.	TECHNOL.		STARY RYS.	NR RYS.
NAZWA	Rura ochronna z rewizyjnym otworem		Liczba arkuszy	W-WOZR Arkusz 

Utworzone: 21.04.2026 22:04:33

Zmiany techniczne zastrzeżone

Wymiary [mm]				
Rozmiar nominalny	ØD	ØD1	ØD2	L
80	81	110	101	1000
100	101	110	118	1000
100	101	110	118	1500