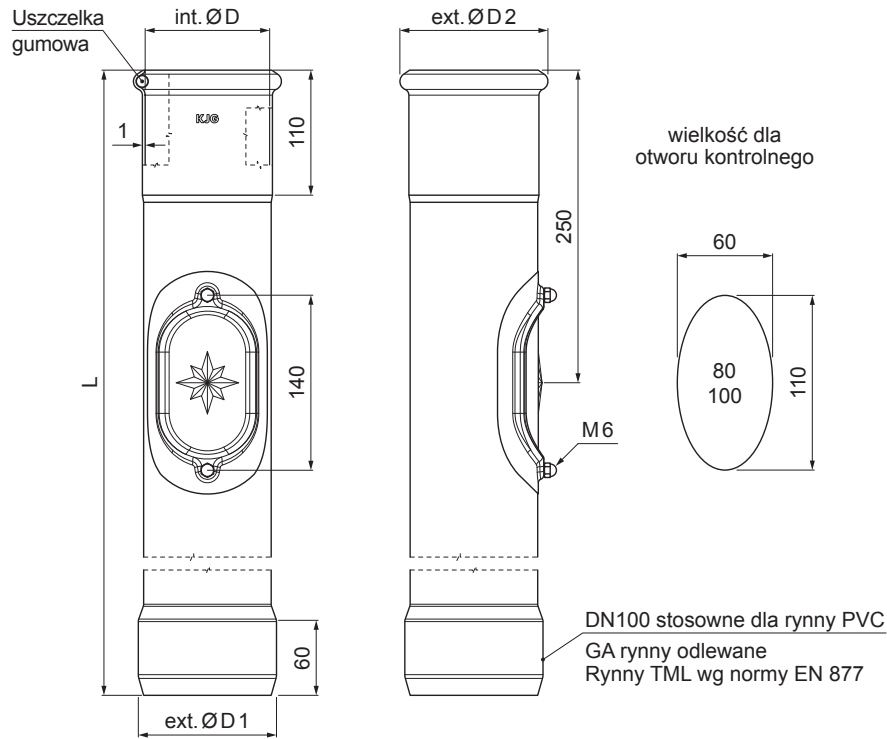


KARTA TECHNICZNA

RURA OCHRONNA Z REWIZYJNYM OTWÓREM

W-WOZR



BH Kolor : Aluminium powlekane – Srebrny – RAL 9006
Materiał: Ocynkowana stal – Natur

INDEKS	ZMIANA	DATA	PODPIS	KJG QUALITY®	Scan code for 3D model	
ZN. MAT						
WYM. PÓLT.						
POM. URZ.				Norma STN	NR KL.	
SPORZ.	Ing. Kluska M.			ZMIAN.	NR POL.	
SPRAW.						
TECHNOL.	TECHNOL.			STARY RYS.	NR RYS.	
NAZWA	Rura ochronna z rewizyjnym otworem			Liczba arkuszy	W-WOZR	Arkusze

Utworzone: 21.04.2026 09:06:45

Zmiany techniczne zastrzeżone

Wymiary [mm]				
Rozmiar nominalny	ØD	ØD1	ØD2	L
80	81	110	101	1000
100	101	110	118	1000
100	101	110	118	1500