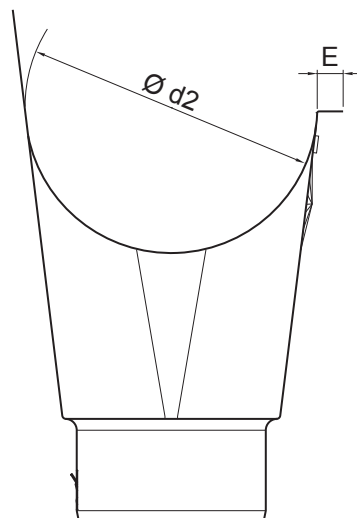
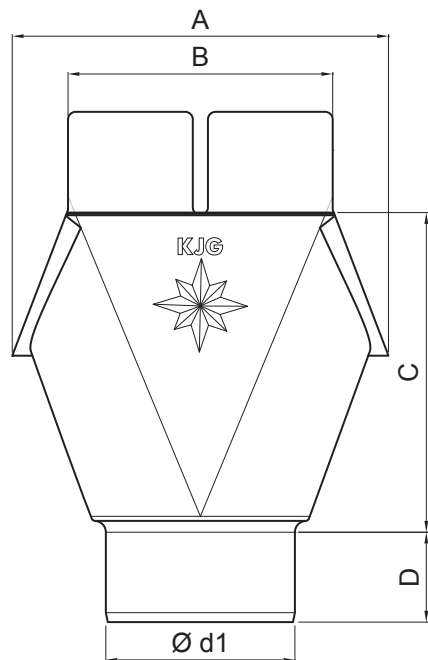


KARTA TECHNICZNA WYLOT

P-PKL



Wymiary [mm]

Rozmiar nominalny	Ø d1	Ø d2	A	B	C	D	E
250/60	60	105	140	100	127,5	30	12
250/80	80	105	140	120	117,5	40	12
280/80	80	127	165	120	143,5	40	12
280/100	100	127	165	120	142,5	45	14
333/80	80	153	185	140	176,5	40	14
333/100	100	153	185	140	170,0	45	14
333/120	120	153	185	140	171,50	50	14
400/120	120	192	210	160	200,4	51	14
400/150	150	192	240	168	205,0	45	14

MARN Ocynkowana stal – MARCEGAGLIA

INDEKS	ZMIANA	DATA	PODPIS	KJG QUALITY®	Scan code for 3D model	
ZN. MAT.	K.O.		MASA kg	SKALA		
WYM. PÓLT.			Norma STN	NR KL.		
POM. URZ.			ZMIAN.	NR POL.		
SPORZ. Ing. Kluska M.			STARY RYS.	NR RYS.		
SPRAW.						
TECHNOL.	TECHNOL.					
NAZWA	Wylot		Liczba arkuszy	P-PKL		Arkusz

Utworzone: 03.06.2026 22:42:38

Zmiany techniczne zastrzeżone