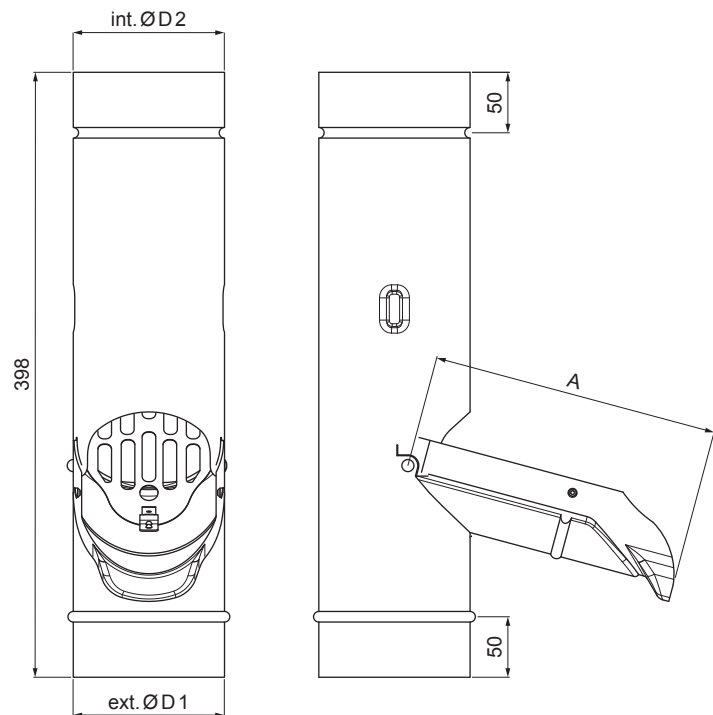


KARTA TECHNICZNA





# REWIZJA RURY SPUSTOWEJ Z SITEM

# W-WZVS



**W** Aluminium – Natur

Wymiary [mm]			
Rozmiar nominalny	A	ØD 1	ØD 2
80	150	80	80
100	190	100	100
120	230	120	120

INDEKS	ZMIANA	DATA	PODPIS	  	
ZN. MAT.					
WYM. PÓLT.			K.O.	SKALA	
POM. URZ.				Norma STN	NR KL.
SPORZ.	Ing. Kluska M.			ZMIAN.	NR POL.
SPRAW.					
TECHNOL.	TECHNOL.			STARY RYS.	NR RYS.
NAZWA	Rewizja rury spustowej z sitem			Liczba arkuszy	W-WZVS
				Arkuszy	

Utworzone: 20.04.2026 20:12:19

Zmiany techniczne zastrzeżone