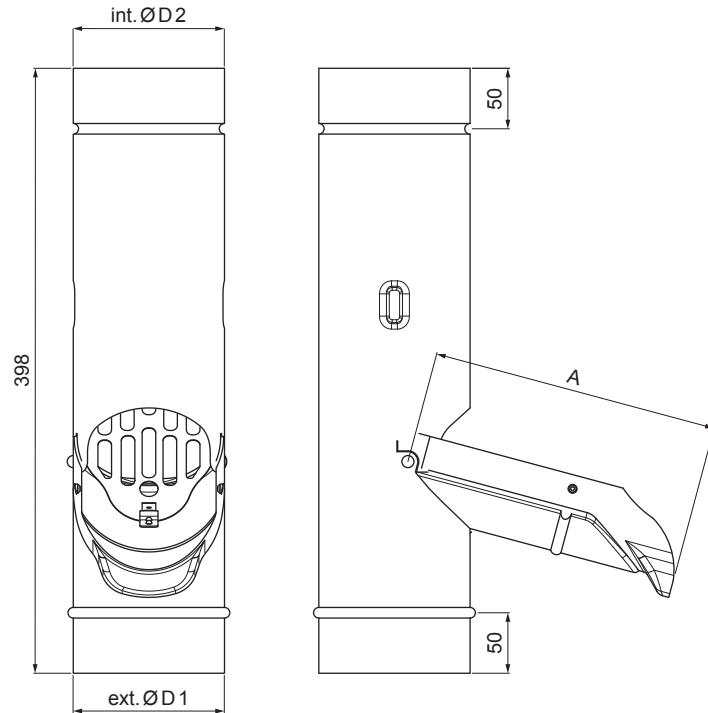


KARTA TECHNICZNA

REWIZJA RURY SPUSTOWEJ Z SITEM

W-WZVS



OC Aluminium powlekane – Czerwony – RAL 3009

INDEKS	ZMIANA	DATA	PODPIS		
ZN. MAT.	K.O.		MASA kg		
WYM. PÓLT.				Norma STN	NR KL.
POM. URZ.				ZMIAN.	NR POL.
SPORZ.	Ing. Kluska M.			STARY RYS.	NR RYS.
SPRAW.		TECHNOL.			
TECHNOL.					
NAZWA	Rewizja rury spustowej z sitem			Liczba arkuszy	W-WZVS
					Arkuszy 

Utworzone: 07.06.2026 08:40:05

Zmiany techniczne zastrzeżone

Wymiary [mm]			
Rozmiar nominalny	A	ØD 1	ØD 2
80	150	80	80
100	190	100	100
120	230	120	120