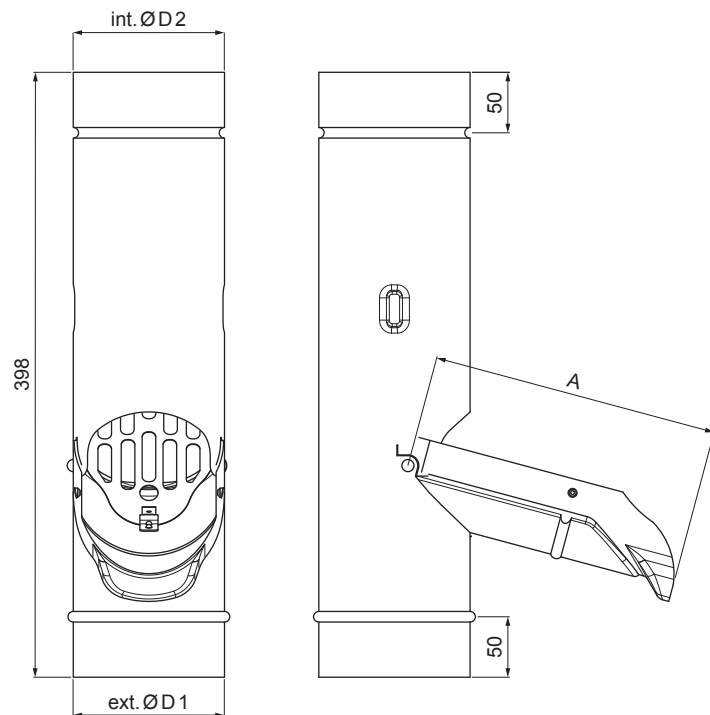


KARTA TECHNICZNA

REWIZJA RURY SPUSTOWEJ Z SITEM

W-WZVS



MH Aluminium powlekane – Ceglasty – RAL 8004

Wymiary [mm]			
Rozmiar nominalny	A	ØD 1	ØD 2
80	150	80	80
100	190	100	100
120	230	120	120

INDEKS	ZMIANA	DATA	PODPIS		
ZN. MAT					
WYM. PÓLT.					
POM. URZ.				Norma STN	NR KL.
SPORZ.	Ing. Kluska M.			ZMIAN.	NR POL.
SPRAW.					
TECHNOL.	TECHNOL.			STARY RYS.	NR RYS.
NAZWA	Rewizja rury spustowej z sitem			Liczba arkuszy	W-WZVS
				Arkuszy	

Utworzone: 03.12.2025 15:25:24

Zmiany techniczne zastrzeżone